



特長

- 主要海外規格を取得したY2クラス

用途

- 欧米向け電子機器・電気機器、事務用機器等のノイズ対策用

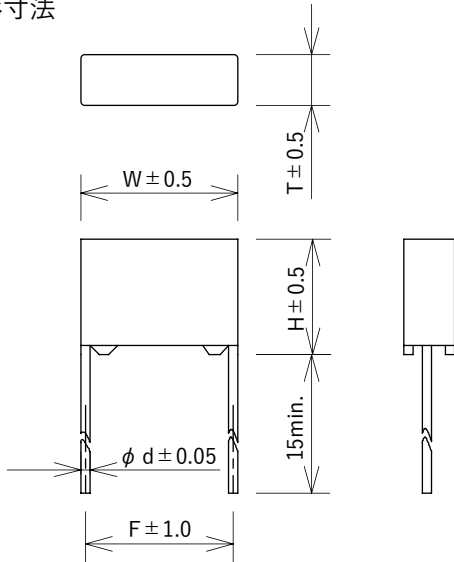


安全規格		File No. ※
UL	:UL60384-14	E47474
cUL	:CSA E60384-14	E47474
CSA	:CAN/CSA-E60384-14	037404_0_000 104926_0_000
ENEC/VDE	:IEC/EN 60384-14	40003928

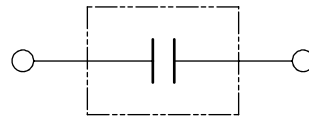
ENECマークデザインは右図となります。
デザイン中の10は VDE ID No. を示しています。
※ File No. は改定されている場合がありますので、認定書をご要望の際はお問い合わせください。



外形寸法



回路図



型名構成



定格電圧 250Vac

安全規格	クラス	型名	静電容量 μF ± 20%	外形寸法 (mm)					誘電正接	試験電圧	絶縁抵抗
				W	H	T	F	d			
	Y2	YE102	0.001	13.0	10.0	4.0	11.0	0.6	0.01max. (at 1kHz)	端子間 2,000Vac 50/60Hz 60sec 端子・ケース間 2,000Vac 50/60Hz 60sec	端子間 30,000MΩmin. 端子・ケース間 100,000MΩmin. (at 100Vdc)
		YE152	0.0015								
		YE222	0.0022								
		YE332	0.0033								
		YE472	0.0047	17.0	12.0	5.0	15.0	0.8			
		YE682	0.0068								
		YE103	0.01								
		YE153	0.015	25.0	12.5	5.5	22.5	0.8			
		YE223	0.022								
		YE333	0.033								
		YE473	0.047								
		YE683	0.068	30.0	16.0	6.5	27.5	0.8			
		YE104	0.1								

使用温度範囲: -40~+100°C