



特長

- YEシリーズの体積比30%小型化
- UL、cUL、IEC/EN 60384-14取得品
- メタライズドフィルムキャパシタの為、セラミックキャパシタに比べ温度特性、電圧依存性で優れている

用途

- 欧米向け電子機器・電気機器、事務用機器等のノイズ対策用

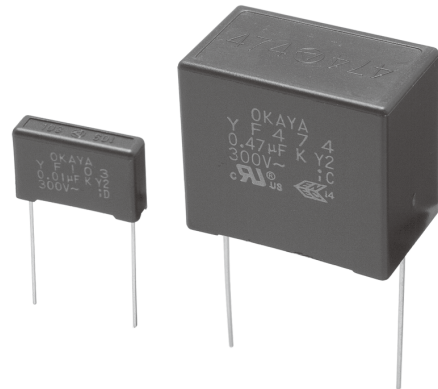
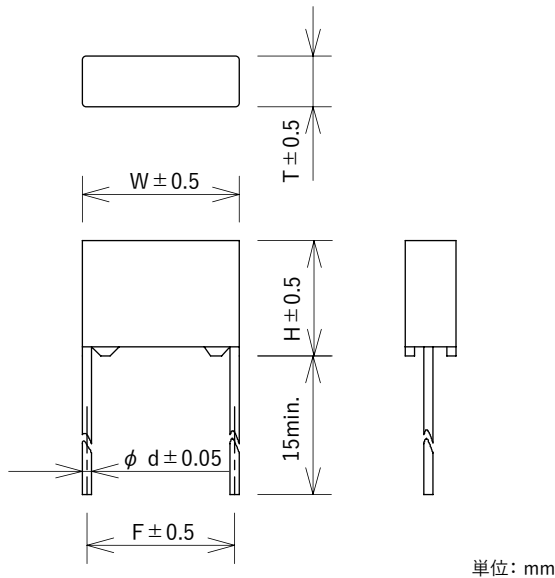


| 安全規格 | | File No. ※ |
|------------|-----------------|-----------------|
| UL | :UL60384-14 | E47474 |
| cUL | :CSA E60384-14 | E47474 |
| ENEC/SEMKO | :IEC/EN60384-14 | SE-ENEC-2100747 |

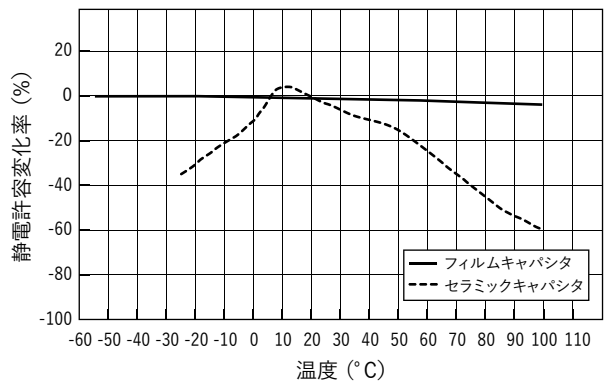
ENECマークデザインは右図となります。
デザイン中の14は SEMKO ID No. を示しています。
※ File No. は改定されている場合がありますので、認定書をご要望の際はお問い合わせください。



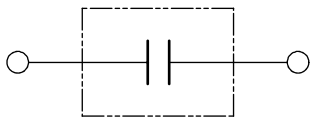
外形寸法



温度特性例



回路図



型名構成



定格電圧 **300Vac**

| 安全規格 | クラス | 型名 | 静電容量 μF ± 10% | 外形寸法(mm) | | | | | 誘電正接 | 試験電圧 | 絶縁抵抗 | | |
|-------|------|-------|------------------|----------|------|------|------|-----|-------------------------|----------------------------------|---|--------------------------------------|---|
| | | | | W | H | T | F | d | | | | | |
| | Y2 | YF103 | 0.01 | 18.0 | 11.0 | 5.0 | 15.0 | 0.6 | 0.003max. (at 10kHz) | 端子間 2,000Vac 50/60Hz 60sec | 端子間 C ≤ 0.33μF 15,000MΩmin. C = 0.47μF | | |
| | | YF153 | 0.015 | | 11.5 | 6.0 | | | | | | | |
| | | YF223 | 0.022 | | 12.5 | 7.0 | | | | | | | |
| | | YF333 | 0.033 | | 14.0 | 8.0 | | | | | | | |
| | | YF473 | 0.047 | | 15.0 | 9.0 | | | | | | | |
| | | YF683 | 0.068 | 26.0 | 15.5 | 7.5 | 22.5 | 0.8 | | | | 端子・ケース間 2,000Vac 50/60Hz 60sec | 5,000Ω・Fmin. 端子・ケース間 100,000MΩmin. (at 100Vdc) |
| | | YF104 | 0.1 | | 17.5 | 10.5 | | | | | | | |
| | | YF154 | 0.15 | | 19.5 | 12.5 | | | | | | | |
| | | YF224 | 0.22 | | 20.5 | 13.0 | | | | | | | |
| | | YF334 | 0.33 | | 24.0 | 16.0 | | | | | | | |
| YF474 | 0.47 | 31.0 | 27.0 | 18.5 | 27.5 | | | | | | | | |

使用温度範囲: -55 ~ +110°C