

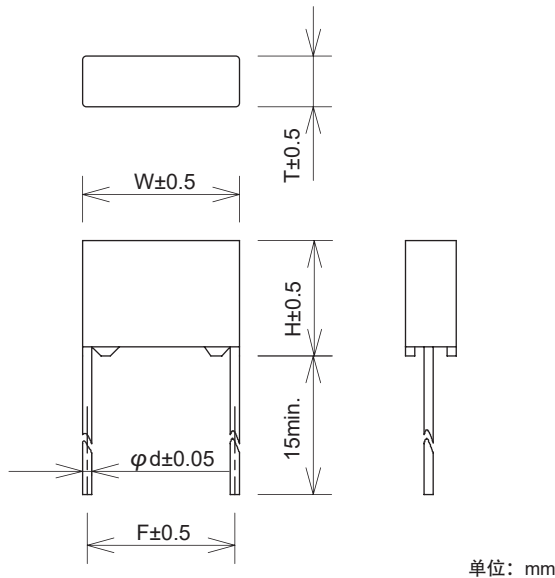
特性

- 比YE系列体积小30%
- 取得UL、cUL、IEC/EN 60384-14认证的产品
- 本产品为金属化薄膜电容器，因此与陶瓷电容器相比具有更优异的温度特性和电压依赖性

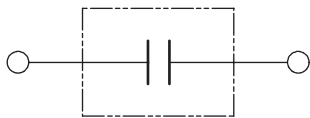
用途

- 面向欧美，用于抑制电子电气设备、办公设备等的杂波

外形尺寸



电路图

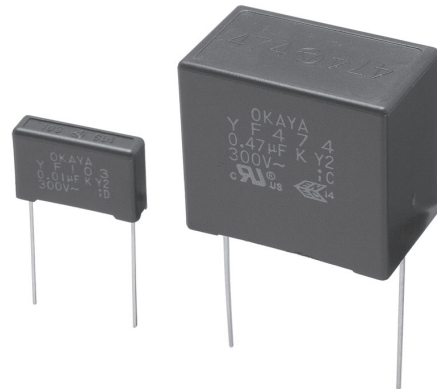


安全规格		File No. ※
UL	:UL60384-14	E47474
cUL	:CSA E60384-14	E47474
ENEC/SEMKO	:IEC/EN60384-14	SE-ENEC-2100747

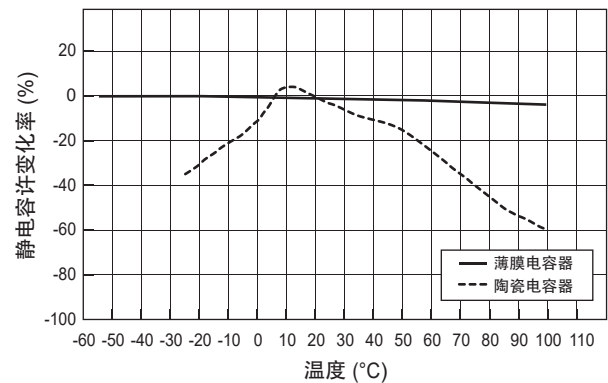
ENEC标志设计如右图所示。

设计中的14表示SEMKO ID No.。

※ File No.可能已经修改，您需要认证书时请进行咨询。



温度特性示例



型号配置



额定电压 **300Vac**

安全规格	级别	型号	静电容量 μF±10%	外形尺寸 (mm)					介电损耗 角正切	测试电压	绝缘电阻	
				W	H	T	F	d				
	Y2	YF103	0.01	18.0	11.0	5.0	15.0	0.6	0.003max. (at 10kHz)	线对线 2,000Vac 50/60Hz 60sec 线对盒 2,000Vac 50/60Hz 60sec	线对线 C≦0.33μF 15,000MΩmin.	
		YF153	0.015		11.5	6.0						
		YF223	0.022		12.5	7.0						
		YF333	0.033		14.0	8.0						
		YF473	0.047		15.0	9.0						
		YF683	0.068	15.5	7.5	26.0	22.5	0.8			线对盒 2,000Vac 50/60Hz 60sec	线对盒 100,000MΩmin. (at 100Vdc)
		YF104	0.1	17.5	10.5							
		YF154	0.15	19.5	12.5							
		YF224	0.22	20.5	13.0							
		YF334	0.33	24.0	16.0							
YF474	0.47	27.0	18.5	31.0	27.5							

使用温度范围: -55~+110°C