



特長

- 主要海外規格を310V定格で取得したクラスX2シリーズ
- カテゴリー温度+110°C対応

用途

- 電子・電気機器の電源ライン間ノイズ対策用

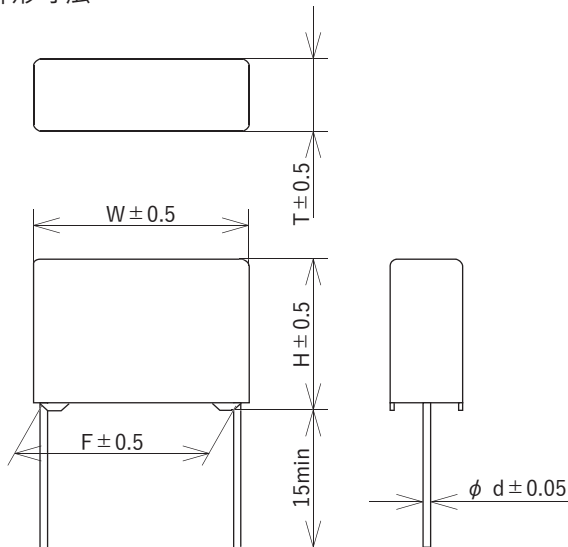


安全規格		File No. ※ <sup>1</sup>
UL	:UL60384-14	E47474
cUL	:CSA E60384-14	E47474
ENEC/SEMKO	:IEC/EN 60384-14	SE-ENEC-2200776
CQC	:GB/T6346.14-2015	CQC07001020113 CQC14001106681
KC	:KC60384-1/ KC60384-14	HU03005-※ <sup>2</sup> HU03019-※ <sup>2</sup>

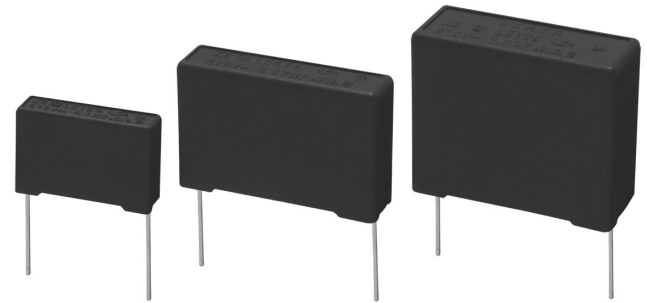
ENECマークデザインは右図となります。  
デザイン中の14は SEMKO ID No. を示しています。  
※<sup>1</sup> File No.は改定されている場合がありますので、  
認定書をご要望の際はお問合わせください。  
※<sup>2</sup> KC File No.末尾は静電容量・生産工場により異なります。



外形寸法



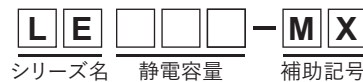
単位: mm



回路図



型名構成



定格電圧 **310Vac**

安全規格	クラス	型名	静電容量 μF ± 10%	外形寸法 (mm)					誘電正接	試験電圧	絶縁抵抗			
				W	H	T	F	d						
	X2	LE104-MX	0.1	17.0	11.0	5.0	15.0	0.6	C ≤ 1μF 0.003max. (f=10kHz)	端子間 1,000Vac 50/60Hz 60sec もしくは 1,870Vdc 60sec	端子間 C ≤ 0.33μF 15,000MΩmin. C ≥ 0.47μF 5,000Ω・Fmin. 端子・ケース間 100,000MΩmin. (at 100Vdc)			
		LE154-MX	0.15		12.0	6.0								
		LE224-MX	0.22		14.0	6.5								
		LE334-MX	0.33	17.5	7.5	22.5								
		LE474-MX	0.47	16.5	7.0									
		LE684-MX	0.68	18.0	8.5									
		LE105-MX	1.0	25.5	21.0	10.0	27.5					0.8	C > 1μF 0.002max. (f=1kHz)	端子・ケース間 2,100Vac 50/60Hz 60sec
		LE155-MX	1.5	22.5	13.0									
LE225-MX	2.2	25.5	15.5											

使用温度範囲: -55~+110°C