

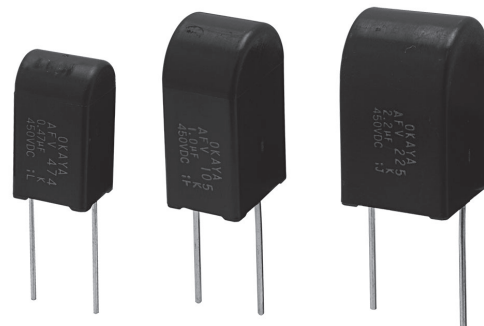


特長

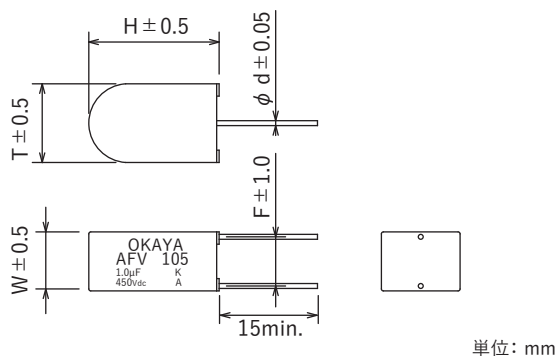
- 高周波、高電流耐量
- 幅狭構造、縦型形状の為、実装面積を縮小可能

用途

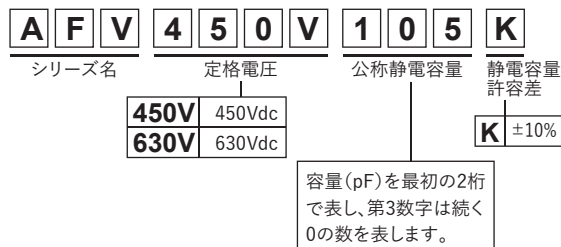
- IGBT、IPM等半導体デバイスの保護(スナバ回路)
- 各種電気機器の高調波対策(PFC回路)
- スイッチング電源、インバータ/サーボ機器等



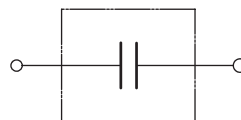
外形寸法



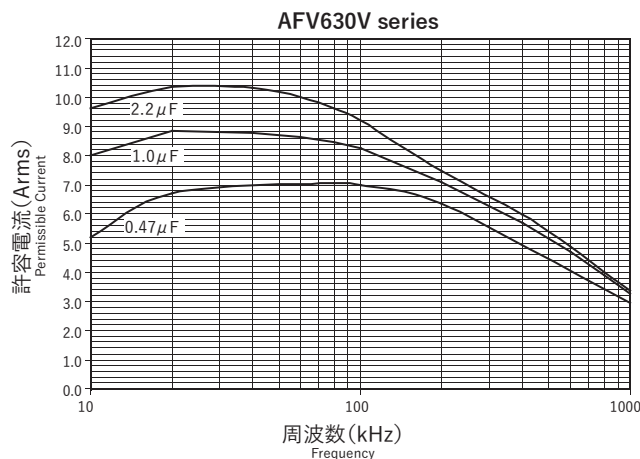
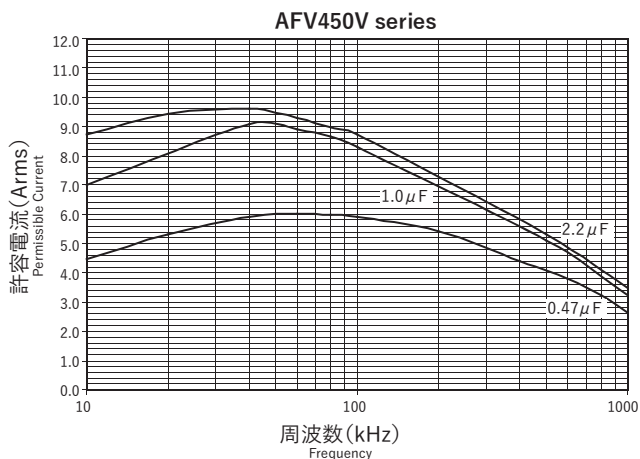
型名構成



回路図



許容電流特性(参考値)



定格電圧	型名	静電容量 µF ± 10%	外形寸法 (mm)					誘電正接 (at 1kHz)	試験電圧(端子間) (2~5sec)	絶縁抵抗(端子間) (at 20°C, 100Vdc)
			W	H	T	F	φ d			
450Vdc	AFV450V474K	0.47	12.0	21.0	10.5	10.0	0.8	0.001max. (at 1kHz)	定格電圧×1.75Vdc (2~5sec)	20,000Ω·Fmin. (at 20°C, 100Vdc)
	AFV450V105K	1.0	12.0	26.5	16.0	10.0	1.0			
	AFV450V225K	2.2	17.0	27.5	17.0	15.0	1.0			
630Vdc	AFV630V474K	0.47	12.0	26.5	16.0	10.0	1.0			
	AFV630V105K	1.0	17.0	27.5	17.0	15.0	1.0			
	AFV630V225K	2.2	20.0	36.0	26.0	17.5	1.0			

使用温度範囲: -40~+85°C