



特長

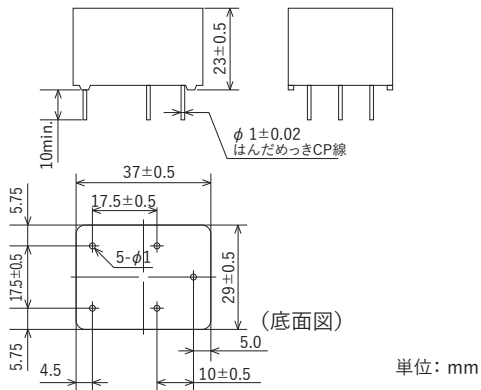
- 小型、高減衰特性
- プリント基板実装用
- 外装はUL-94 V-0品を使用(耐溶剤性)

用途

- 遊戯機器(ゲームマシン)、制御機器、マイコン応用小型機器
- SUP-B□R-Eシリーズ(リード線端子)



● 外形寸法



特長

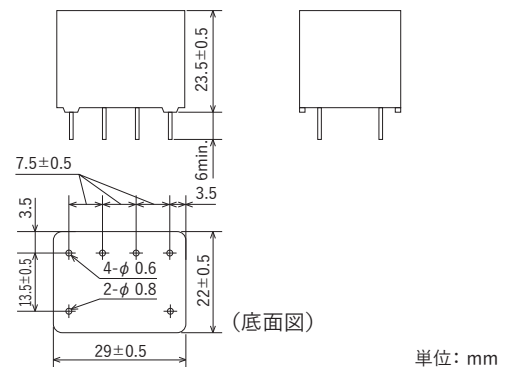
- 小型、標準特性
- プリント基板実装用
- 外装はUL-94 V-0品を使用(耐溶剤性)

用途

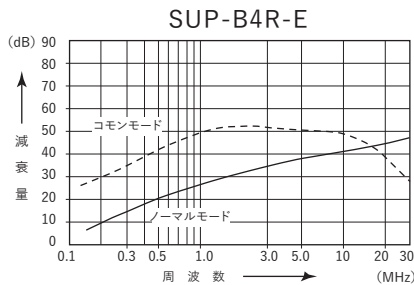
- 遊戯機器(ゲームマシン)、制御機器、マイコン応用小型機器
- SUP-C□G-Eシリーズ(リード線端子)



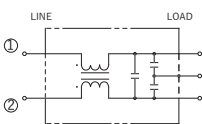
● 外形寸法



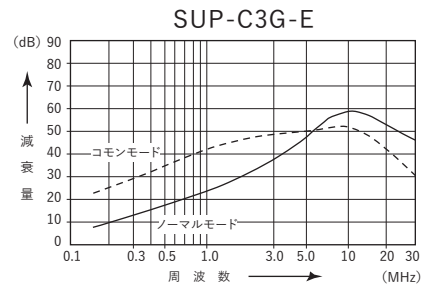
● 静特性(代表例)



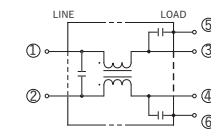
● 回路図



● 静特性(代表例)



● 回路図



定格電圧 250Vac

型名	定格電流 (A)	試験電圧	絶縁抵抗	漏洩電流 (max.)	電圧降下 (max.)	温度上昇 (max.)	使用温度範囲 (°C)	減衰特性		質量 typ.(g)
								ノーマルモード (MHz)	コモンモード (MHz)	
SUP-B2R-E	2	端子間 1,000Vac 50/60Hz 60sec 端子・GND間 1,500Vac	端子間 1,000MΩmin 端子・GND間 1,000MΩmin (at 500Vdc)	1.0mA (at 250Vac 60Hz)	1.0Vac	20K	-20~+65 (温度上昇を 含む85°C)	0.9~10	0.4~10	41
SUP-B4R-E	4							1.5~10	0.7~10	
SUP-B6R-E	6							2.0~10	2.0~10	
SUP-C3G-E	3	端子間 2,000MΩmin 端子・GND間 2,000MΩmin(at 500Vdc)		0.6Vac	30K	-20~+55 (温度上昇を含む85°C)	2.0~30	1.0~10	23	
SUP-C6G-E	6						50/60Hz 60sec	4.0~30		※1.5~20

減衰量の保証値はノーマルモード25dB以上、コモンモード30dB以上(※25dB以上)です。