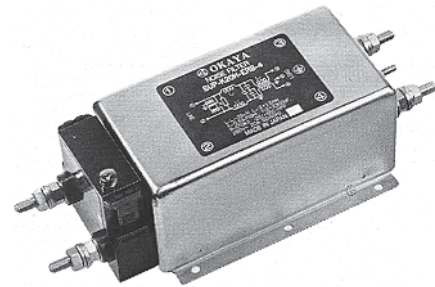




特性

- 对于共模、差模均具有高衰减特性
- 最适用于应用FCC Part.15、VCCI的机型
- 对于雷电浪涌、开关浪涌等具有显著的预防效果
- 整合了杂波滤波器和浪涌吸收器（浪涌保护器单元）
- 在设备的耐压测试时可拆装浪涌保护器（PWZ）
- 带有可以确认浪涌保护器劣化的监控灯
- 在杂波容限测试时，可以在装着浪涌保护器的状态下进行测试
- 浪涌耐量大（ $8 \times 20 \mu\text{s}$ 100A）
- 浪涌耐压大（ $1.2 \times 50 \mu\text{s}$ 12kV）
- 取得海外安全标准（UL）认证的产品

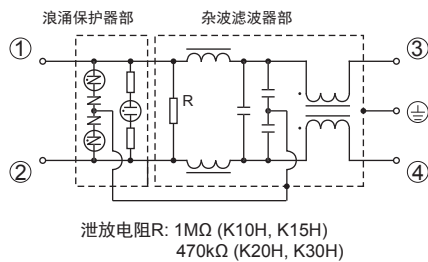


●SUP-K□H-ERB-4系列（螺栓端子）

用途

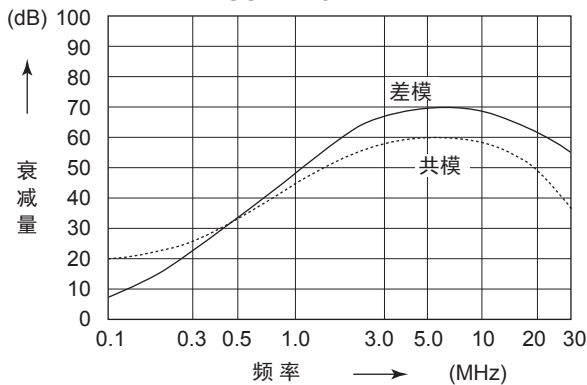
- 信息处理装置、控制设备、数控机床

●电路图



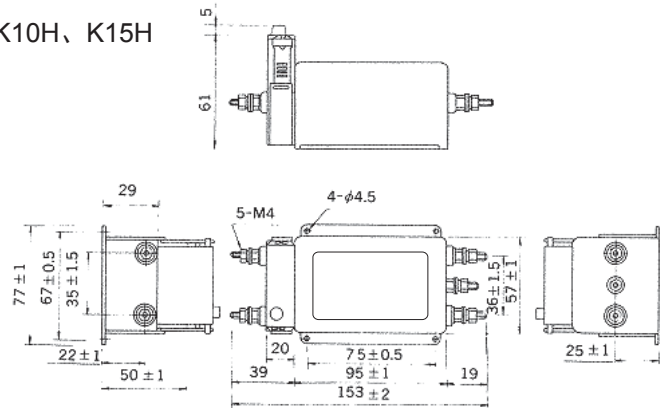
●静态特性（代表例）

SUP-K15H-ERB-4

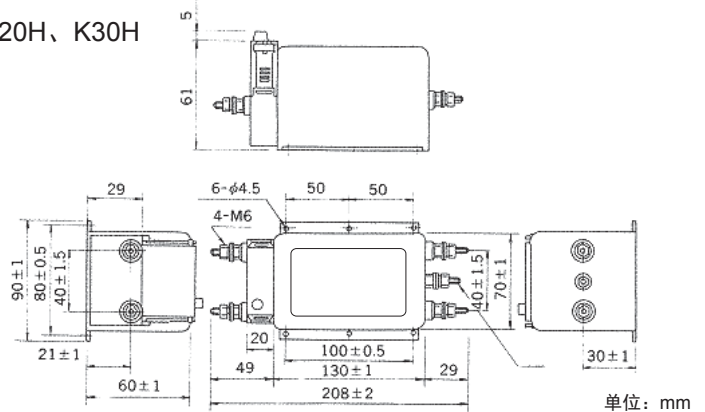


●外形尺寸

K10H、K15H



K20H、K30H



■带浪涌保护器的杂波滤波器（一体式）

型号	额定电压 (Vac)	额定电流 (A)	浪涌耐电压	绝缘电阻	漏电流 max.	电压降低 max.	升温 max.	使用温度范围 (°C)	衰减特性		重量 typ.(g)
									差模 (MHz)	共模 (MHz)	
SUP-K10H-ERB-4P1	125	10	线对盒 1.2×50μs 12kv	线对盒 100MΩmin (at 100Vdc)	0.5mA (at 125Vac 60Hz)	1.5Vac	30K	-25 ~ +55 (包括升温 在内85°C)	0.6 ~ 30	0.5 ~ 20	660
SUP-K15H-ERB-4P1		15							1.0 ~ 30	1.0 ~ 30	680
SUP-K20H-ERB-4P1		20							0.5 ~ 30	0.9 ~ 30	1,500
SUP-K30H-ERB-4P1		30							0.7 ~ 30	2.0 ~ 30	1,500
SUP-K10H-ERB-4P2	250	10	线对盒 1.2×50μs 12kv	线对盒 100MΩmin (at 100Vdc)	1.0mA (at 250Vac 60Hz)	1.5Vac	30K	-25 ~ +55 (包括升温 在内85°C)	0.6 ~ 30	0.5 ~ 30	660
SUP-K15H-ERB-4P2		15							1.0 ~ 30	1.0 ~ 30	680
SUP-K20H-ERB-4P2		20							0.5 ~ 30	0.9 ~ 30	1,500
SUP-K30H-ERB-4P2		30							0.7 ~ 30	2.0 ~ 30	1,500

衰减量的保证值30dB以上。

杂波滤波器主体的型号为一4。此外，主体的测试电压保证值如右表所示。

测试电压	线对线	线对盒
	1,000Vac 50/60Hz 60sec	2,000Vac 50/60Hz 60sec