

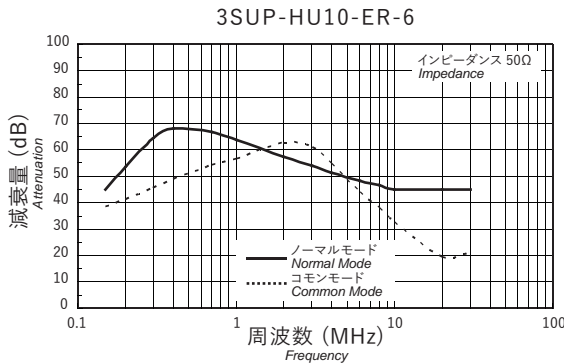


### 特長

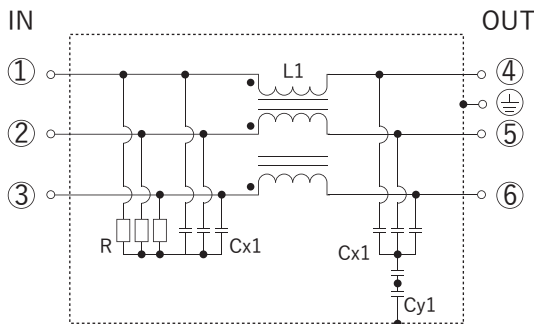
- 三相3線式、従来タイプの30%小型化
- ハイ-μ材採用により低域、高減衰特性
- 小型、軽量
- EN55011、クラスA対応



### ● 静特性 (代表例)



### ● 回路図

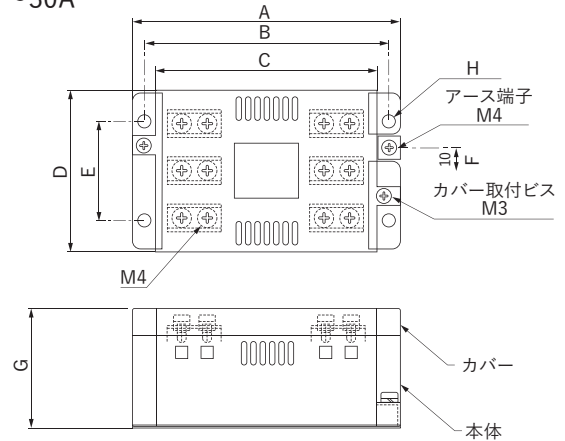


安全規格		File No.
UL	:UL-1283	E78644
cUL	:CSA C22.2 No.8	
ENEC/SEMKO:EN60939-3		SE-ENEC-2201390

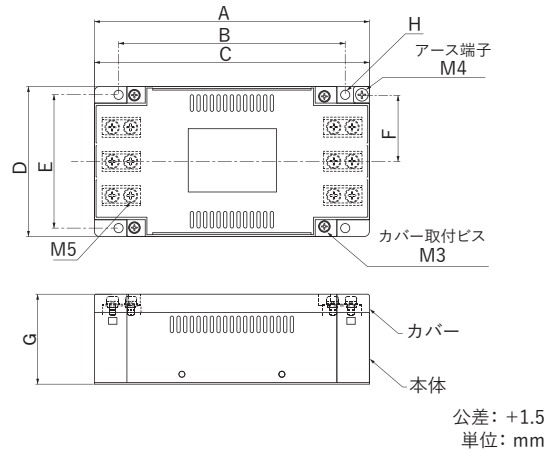
ENECマークは、ENEC協定に参加する欧州の国際認証機関 (VDE, SEMKO, etc.) によって、安全規格 (EN) を認証しています。  
※ File No. は改定されている場合がありますので、認定書をご要望の際はお問い合わせください。

### ● 外形寸法

10~30A



50A



型名	外形寸法 (mm)							
	A	B	C	D	E	F	G	H
3SUP-HU10-ER-6	115	105	95	70	43	10	52	5.5
3SUP-HU20-ER-6	145	135	125	70	50	10	52	5.5
3SUP-HU30-ER-6	145	135	125	70	50	10	52	5.5
3SUP-HU50-ER-6	165	136	165	90	80	40	54	5.5

定格電圧 **500Vac**

安全規格	型名	定格電流 (A)	SCCR値*1 (kA)	試験電圧	絶縁抵抗	漏洩電流 max.	電圧降下 max.	温度上昇 max.	減衰特性*2		質量 typ. (g)
									ノーマルモード (MHz)	コモンモード (MHz)	
	3SUP-HU10-ER-6	10	10	端子・GND間 2,000Vac 50/60Hz 60sec	端子・GND間 6,000MΩmin (at 500Vdc)	3.5mA (at 500Vac 60Hz)	1.0Vac	35K	0.2~30	0.4~10	490
	3SUP-HU20-ER-6	20									660
	3SUP-HU30-ER-6	30									660
	3SUP-HU50-ER-6	50	19	1,100							

※1: ブレーカ (Listed 認証品) とのコンビネーションにて取得  
※2: 減衰量の保証値 ノーマルモード 35dB 以上、コモンモード 30dB 以上

使用温度範囲: -25~+50°C (温度上昇を含む 85°C)