



特長

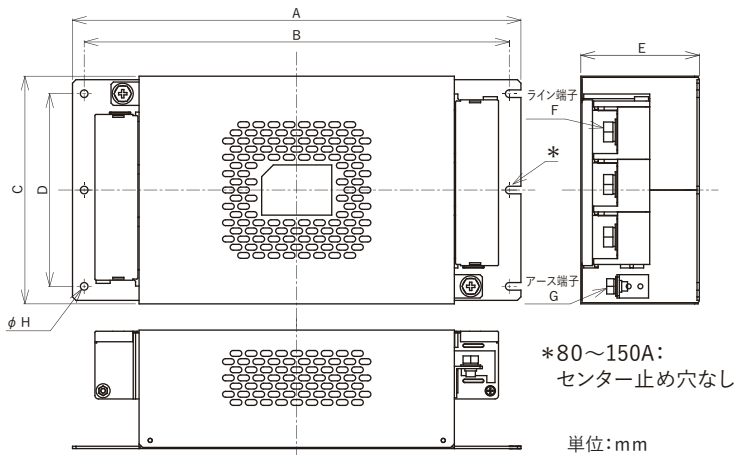
- 低背構造
- 三相3線式 (250Vac) 定格
- 接地(Y)コンデンサの静電容量が選択型

用途

- インバータ電源の1次側用、UPS、サーボを使用した工作機械



外形寸法



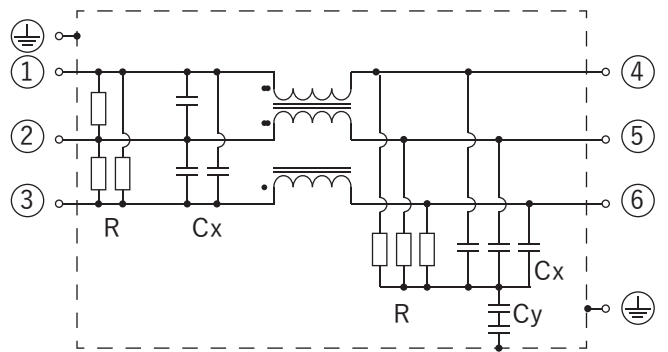
型名	外形寸法(mm)							
	A	B	C	D	E	F	G	H
3SUPF-DE80-F	273	257	160	135	85	M8	M6	6.5
3SUPF-DE100-F								
3SUPF-DE150-F	287	269	190	165	86			
3SUPF-DE200-F								
3SUPF-DE250-F	384	364	195	102	M10	M8		
3SUPF-DE300-F								



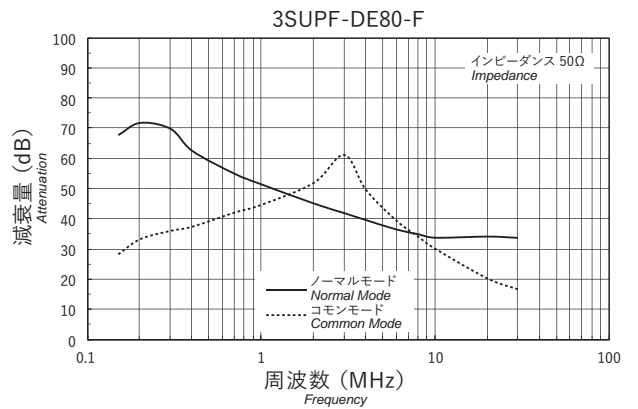
安全規格		File No.
UL	:UL-1283	E78644
cUL	:CSA C22.2 No.8	
ENEC/SEMKO	:EN60939-3	SE-ENEC-2201018R1

ENECマークは、ENEC協定に参加する欧州の国際認証機関 (VDE, SEMKO、etc.) によって、安全規格 (EN) を認証しています。
※ File No. は改定されている場合がありますので、認定書をご要望の際はお問い合わせください。

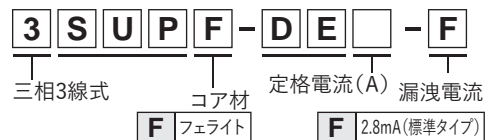
回路図



静特性(代表例)



型名構成



定格電圧 **250Vac**

安全規格	型名※1	定格電流 (A)	SCCR値※2 (kA)	試験電圧	絶縁抵抗	漏洩電流 max.	電圧降下 max.	温度上昇 max.	質量 typ. (kg)
	3SUPF-DE80-F	80	26	端子-ケース間 2,500Vac 50/60Hz 60sec	端子-ケース間 100MΩmin (at 500Vdc)	2.8mA (at 250Vac 60Hz)	1.0Vac	60K	4.2
	3SUPF-DE100-F	100							4.2
	3SUPF-DE150-F	150	36						6.0
	3SUPF-DE200-F	200							8.0
	3SUPF-DE250-F	250	8.0						
	3SUPF-DE300-F	300	7.8						

※1:標準タイプ

※2:プレーカ(Listed認証品)とのコンビネーションにて取得

使用温度範囲: -25~+50°C (50~85°Cの場合は電流軽減による)