

特性

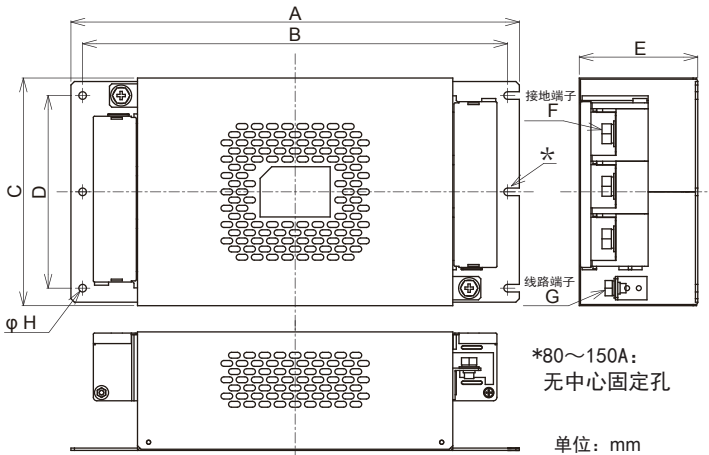
- 低背构造
- 三相三线式（250Vac额定）
- 线圈的电感采用铁氧体材料
- Y电容器的静电容量为选择型

用途

- 变频器电源的1次侧用、UPS、带伺服设备的机床



外形尺寸



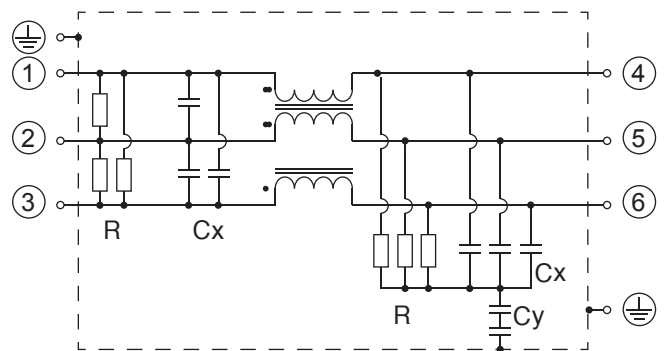
型号	外形尺寸(mm)							
	A	B	C	D	E	F	G	H
3SUPF-DE80-F	273	257	160	135	85	M8	M6	6.5
3SUPF-DE100-F								
3SUPF-DE150-F	287	269	190	165	86	M8	M6	
3SUPF-DE200-F								
3SUPF-DE250-F	384	364	195	165	102	M10	M8	
3SUPF-DE300-F								



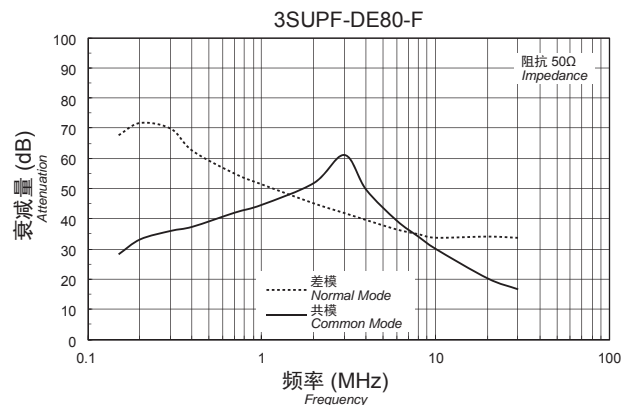
安全规格		File No.
UL	:UL-1283	E78644
cUL	:C22.2, No.8-M1986	
ENEC	:EN60939	SE/0142-35

ENEC标志由加入ENEC协议的欧洲的国际认证机构（VDE、SEMKO、SEV、etc.）实施安全规格（EN）认证。

电路图



静态特性（代表例）

额定电压 **250Vac**

安全规格	型号*1	额定电流 (A)	测试电压*2	绝缘电阻	漏电流*3 max.	电压降低 max.	升温 max.	使用温度范围 (°C)	重量 typ. (kg)
 	3SUPF-DE80-F	80	线对盒 2,500Vac 50/60Hz 60sec	线对盒 100MΩmin (at 500Vdc)	2.8mA (at 250Vac 60Hz)	1.0Vac	60K	-25~+50 (为50~85°C时 通过降低电流)	4.2
	3SUPF-DE100-F	100							4.2
	3SUPF-DE150-F	150							6.0
	3SUPF-DE200-F	200							8.0
	3SUPF-DE250-F	250							8.0
	3SUPF-DE300-F	300							7.8

*1 标准型 *2 标准型的耐压 *3 标准型的漏电流