



特長

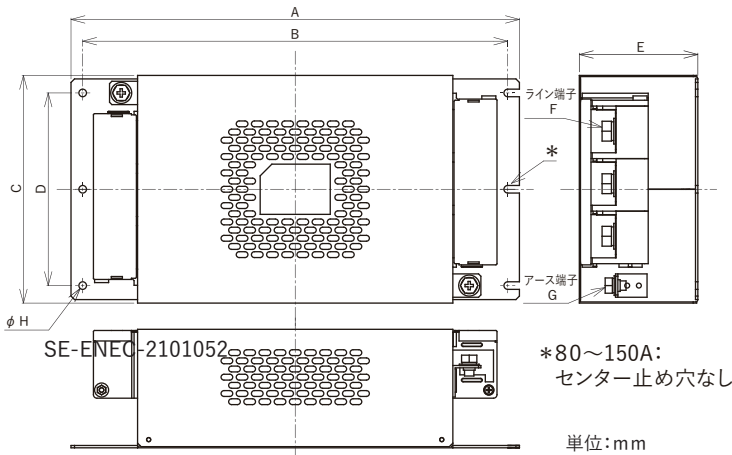
- 低背構造
- 三相3線式(500Vac)定格
- 接地(Y)コンデンサの静電容量が選択型

用途

- インバータ電源の1次側用、UPS、サーボを使用した工作機械



外形寸法



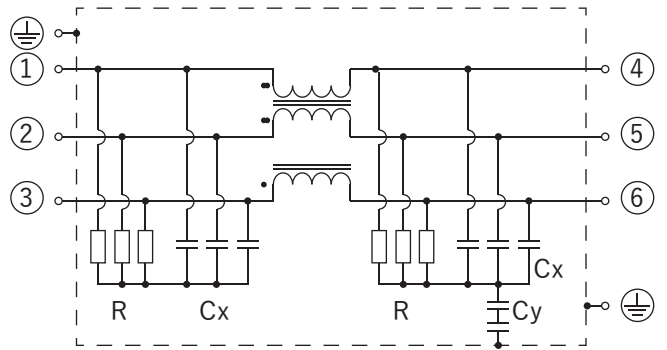
型名	外形寸法(mm)							
	A	B	C	D	E	F	G	H
3SUPF-DH80-F	273	257	160	135	85	M8	M6	6.5
3SUPF-DH100-F								
3SUPF-DH150-F	287	269	190		86			
3SUPF-DH200-F				165				
3SUPF-DH250-F	384	364	195		102	M10	M8	
3SUPF-DH300-F								



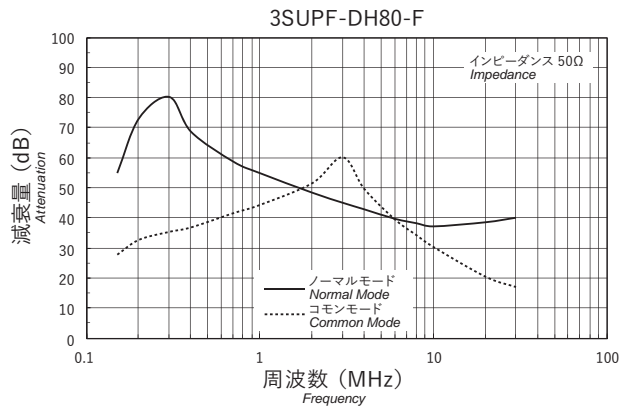
安全規格		File No.
UL	:UL-1283	E78644
cUL	:CSA C22.2 No.8	
ENEC/SEMKO:EN60939-3		SE-ENEC-2201018R1

ENECマークは、ENEC協定に参加する欧州の国際認証機関(VDE, SEMKO, etc.)によって、安全規格(EN)を認証しています。
※ File No.は改定されている場合がありますので、認定書をご要望の際はお問い合わせください。

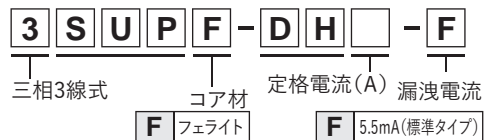
回路図



静特性(代表例)



型名構成



定格電圧 500Vac

安全規格	型名※1	定格電流 (A)	SCCR値※2 (kA)	試験電圧	絶縁抵抗	漏洩電流 max.	電圧降下 max.	温度上昇 max.	質量 typ. (kg)
	3SUPF-DH80-F	80	26	端子-ケース間 2,500Vac 50/60Hz 60sec	端子-ケース間 100MΩmin (at 500Vdc)	5.5mA (at 500Vac 60Hz)	1.0Vac	60K	4.2
	3SUPF-DH100-F	100							4.2
	3SUPF-DH150-F	150	36						6.0
	3SUPF-DH200-F	200							8.0
	3SUPF-DH250-F	250							8.0
	3SUPF-DH300-F	300							7.8

※1:標準タイプ

※2:プレーカ(Listed認証品)とのコンビネーションにて取得

使用温度範囲: -25~+50°C (50~85°Cの場合は電流軽減による)