



特長

- 三相3線式(500Vac)定格
- コイルのインダクタンス、接地(Y)コンデンサの静電容量が選択型

用途

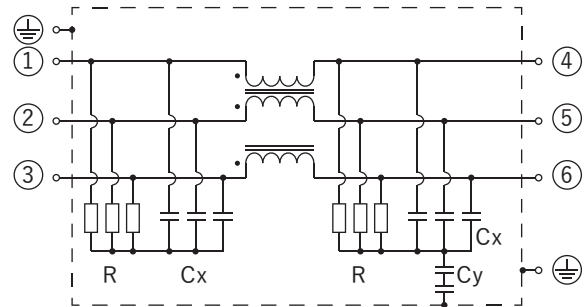
- インバータ電源の1次側用、UPS、サーボを使用した工作機械



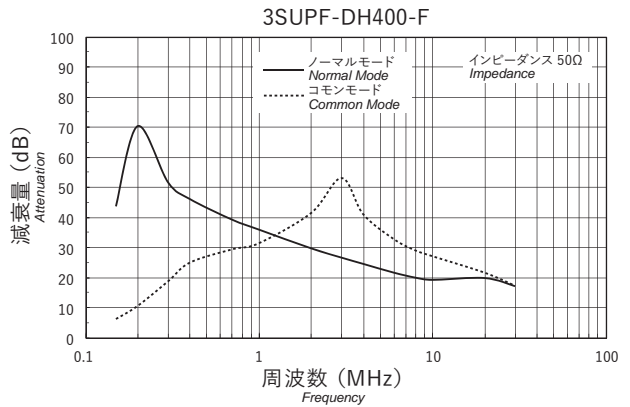
安全規格		File No.
UL	:UL-1283	E78644
cUL	:CSA C22.2 No.8	
ENEC/SEMKO:EN60939-3		SE-ENEC-2201018R1

ENECマークは、ENEC協定に参加する欧州の国際認証機関(VDE、SEMKO、etc.)によって、安全規格(EN)を認証しています。
※ File No.は改定されている場合がありますので、認定書をご要望の際はお問い合わせください。

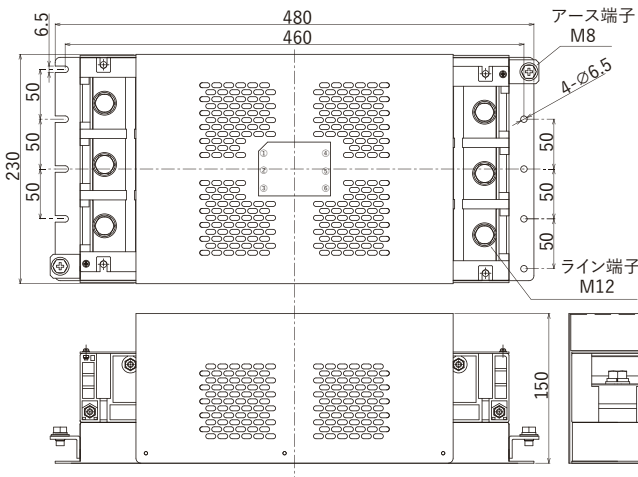
回路図



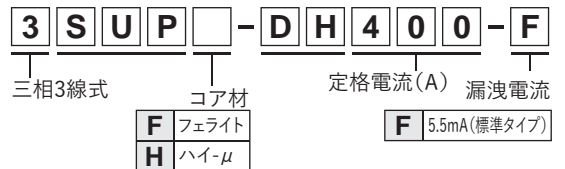
静特性(代表例)



外形寸法



型名構成



単位:mm

定格電圧 **500Vac**

安全規格	型名※1	定格電流 (A)	SCCR値※2 (kA)	試験電圧	絶縁抵抗	漏洩電流 max.	電圧降下 max.	温度上昇 max.	質量 typ. (kg)
	3SUP□-DH400-F	400	36	端子-ケース間 2,500Vac 50/60Hz 60sec	端子-ケース間 100MΩmin (at 500Vdc)	5.5mA (at 500Vac 60Hz)	1.0Vac	50K	10.5

※1:標準タイプ

※2:プレーカ(Listed認証品)とのコンビネーションにて取得

使用温度範囲: -25~+50°C (50~85°Cの場合は電流軽減による)