



特長

- 樹脂ケースにより、狭い場所でも取り付けが容易
- 電源の一次側二次側の線に巻きつける事により、伝導・輻射ノイズを低減
- 磁性体選択型

用途

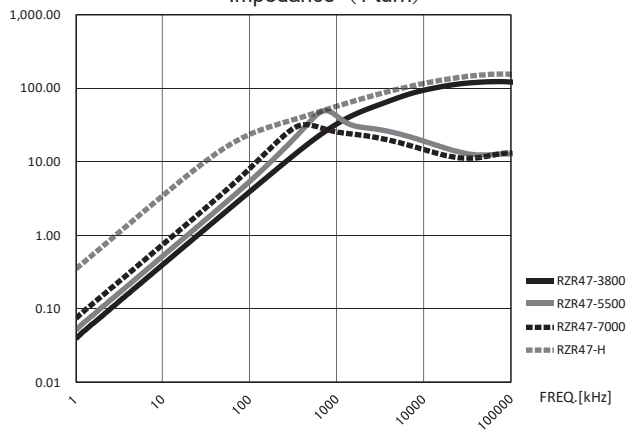
- インバータ電源の1次・2次側用、UPS、NC制御機器、溶接機
- コモンモードノイズ対策用



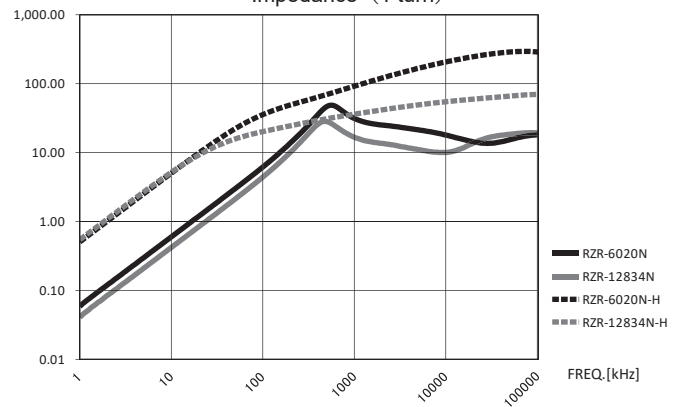
●特性(代表例)

【インピーダンス周波数特性(1ターン)】

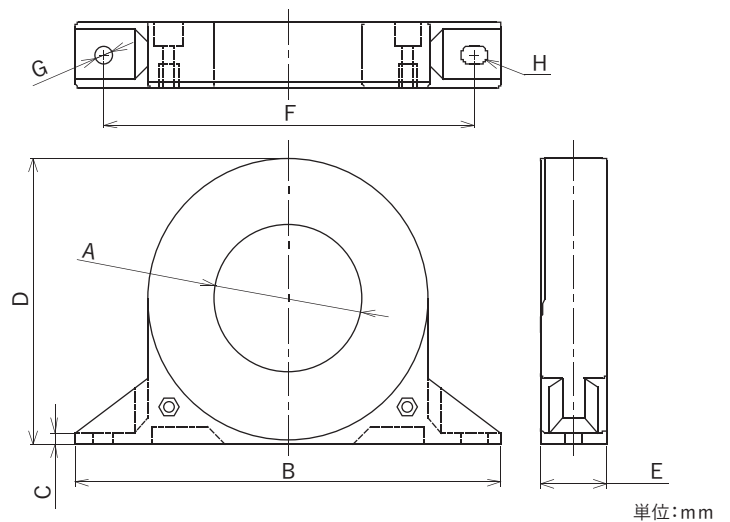
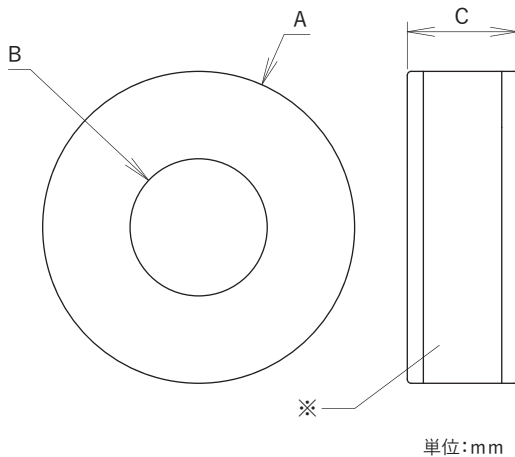
RZR Series  
Impedance (1 turn)



RZR-N Series  
Impedance (1 turn)



●外形寸法



型名	色※	外形寸法 (mm)			質量 typ.(g)
		A	B	C	
RZR38-3800	緑	39.3	17.3	13.8	60
RZR38-5500	黄				
RZR38-7000	青				
RZR38-H	黒				
RZR47-3800	緑	50.0	24.2	17.5	100
RZR47-5500	黄				
RZR47-7000	青				
RZR47-H	黒				

型名	外形寸法 (mm)								質量 typ.(g)
	A	B	C	D	E	F	G	H	
RZR-6020N	31.4	110.0	4.5	65.5	25.0	95.0	φ5.5	φ5.5	250
RZR-6020N-H									
RZR-6815N	40.0	130.0	4.5	74.0	20.0	110.0	φ6.0	φ6×9	220
RZR-6815N-H									
RZR-9920N	56.0	160.0	4.5	108.0	25.0	140.0	φ7.0	φ7×10	570
RZR-9920N-H									
RZR-12834N	95.5	190.0	5.0	139.0	39.0	160.0	φ7.0	φ7×10	1,010
RZR-12834N-H									