



特性

- 利用树脂外壳，可轻易安装于狭窄的场所内
- 通过卷绕到电源的一次侧二次侧的线上，减少传导及辐射杂波
- 磁性体可选型

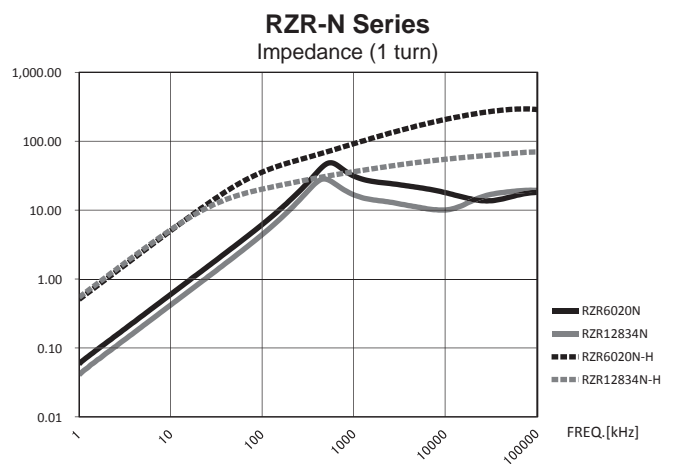
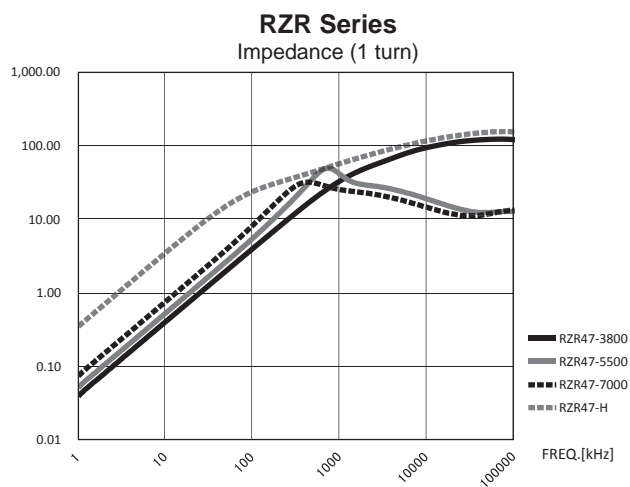
用途

- 变频器电源的1次/2次侧用、UPS、NC控制设备、焊接机
- 用于抑制共模杂波

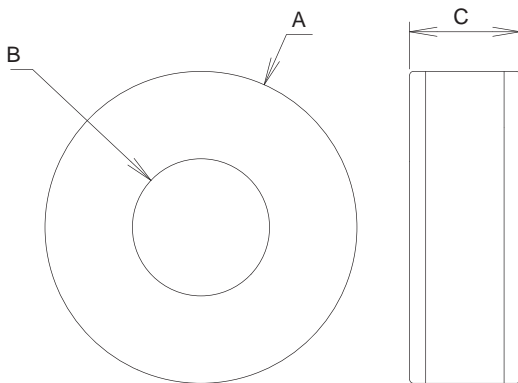


● 特性（代表例）

【阻抗频率特性 (1 turn)】

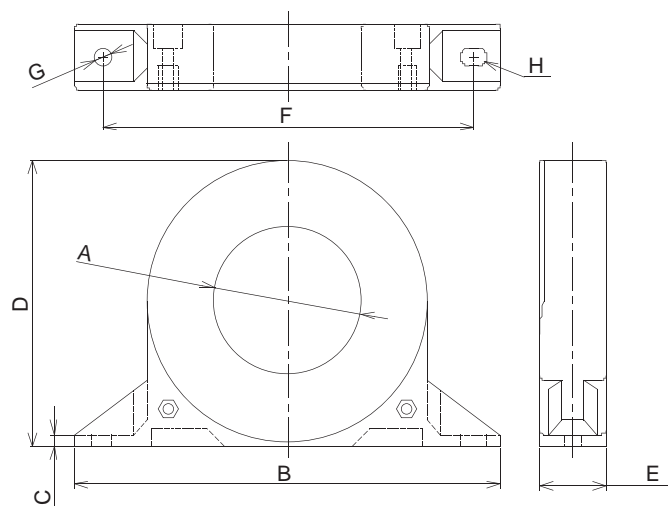


● 外形尺寸



单位: mm

型号	外形尺寸 (mm)			重量 typ. (g)
	A	B	C	
RZR38-3800	39.3	17.3	13.8	60
RZR38-5500				
RZR38-7000				
RZR38-H				
RZR47-3800	50.0	24.2	17.5	100
RZR47-5500				
RZR47-7000				
RZR47-H				



单位: mm

型号	外形尺寸 (mm)								重量 typ. (g)
	A	B	C	D	E	F	G	H	
RZR-6020N	31.4	110.0	4.5	65.5	25.0	95.0	φ5.5	φ5.5	250
RZR-6020N-H									
RZR-6815N	40.0	130.0	4.5	74.0	20.0	110.0	φ6.0	φ6×9	220
RZR-6815N-H									
RZR-9920N	56.0	160.0	4.5	108.0	25.0	140.0	φ7.0	φ7×10	570
RZR-9920N-H									
RZR-12834N	95.5	190.0	5.0	139.0	39.0	160.0	φ7.0	φ7×10	1,010
RZR-12834N-H									