



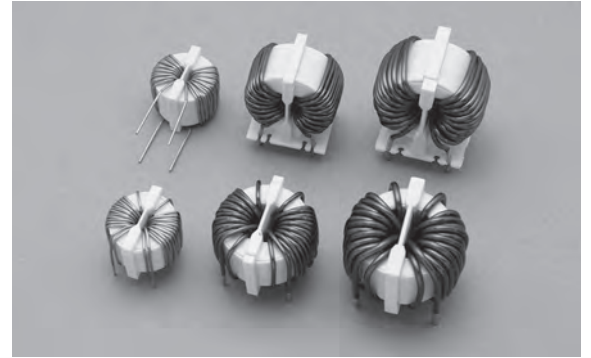
特長

- 小型で高性能の優れたフェライトコアを採用
- 小電流から大電流まで豊富な品揃え

用途

- 電源ラインと信号ラインの伝導ノイズ対策
- 事務機器、インバータ応用機器からの発生ノイズ防止
- CISPR、VCCI等のノイズ規制対策

外形寸法

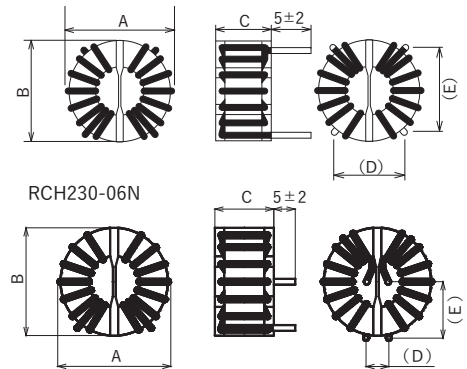
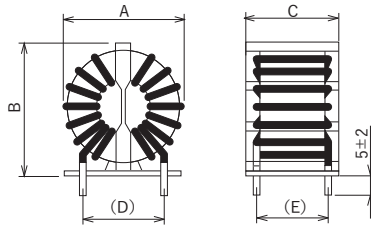
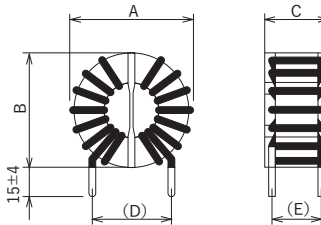


RCVシリーズ

RCHシリーズ (横型台座無し)

N Type (縦型台座無し)

P Type (縦型台座有り)



( )の値は参考値です。

単位: mm

定格電圧 250Vac

型名	定格電流 (A)	インダクタンス値 min. (mH)	直流抵抗 max. (mΩ)	外形寸法 (mm)					線径 (φ mm)	温度上昇 max.	使用温度範囲 (°C)	質量 typ. (g)
				A max.	B max.	C max.	D	E				
RCV103-10N	3	1.0	70	17	17	15	7	11	0.6	40K	-25~+65 (温度上昇を含む105°C)	6
RCV105-10N	5		55	25	24	19	10	16	0.8	50K	-25~+55 (温度上昇を含む105°C)	18
RCV105-20N		10	1.0	25	34	23	16	20	1.3	55K	-25~+75 (温度上昇を含む130°C)	42
RCV110-10N	34											
RCV110-10P	15	0.7	9	34	27	16	20	1.5	55K	-25~+75 (温度上昇を含む130°C)	38	
RCV115-07N												34
RCV115-07P	20	1.6	15	37	27	23	25	1.7	60K	-25~+70 (温度上昇を含む130°C)	63	
RCV115-16N												37
RCV115-16P	25	1.2	14	39	29	23	25	2.0	60K	-25~+70 (温度上昇を含む130°C)	70	
RCV120-12N												39
RCV120-12P	25	0.7	7	41	30	23	25	2.3	55K	-25~+75 (温度上昇を含む130°C)	72	
RCV125-07N												41
RCV125-07P	30	0.6	5	65	65	40	25	35	3.2	40K	-25~+90 (温度上昇を含む130°C)	210
RCV130-06N												
RCH203-10N	3	1.0	70	17	17	15	11	12	0.6	40K	-25~+65 (温度上昇を含む105°C)	6
RCH205-10N	5		55	25	24	19	12	18	0.8	50K	-25~+55 (温度上昇を含む105°C)	18
RCH205-20N		10	1.0	25	34	34	23	21	22	1.3	55K	-25~+75 (温度上昇を含む130°C)
RCH210-10N	34											
RCH215-07N	15	0.7	10	34	34	23	21	22	1.5	55K	-25~+75 (温度上昇を含む130°C)	38
RCH215-16N												
RCH215-16P	20	1.6	15	37	37	27	23	25	1.7	60K	-25~+70 (温度上昇を含む130°C)	61
RCH220-12N												
RCH220-12P	25	1.2	14	39	39	29	23	25	2.0	60K	-25~+70 (温度上昇を含む130°C)	70
RCH225-07N												
RCH225-07P	30	0.7	7	41	41	30	23	25	2.3	55K	-25~+75 (温度上昇を含む130°C)	72
RCH230-06N												
RCH230-06N	30	0.6	5	65	65	40	18	28	3.2	40K	-25~+90 (温度上昇を含む130°C)	205
RCH230-06N												