



特長

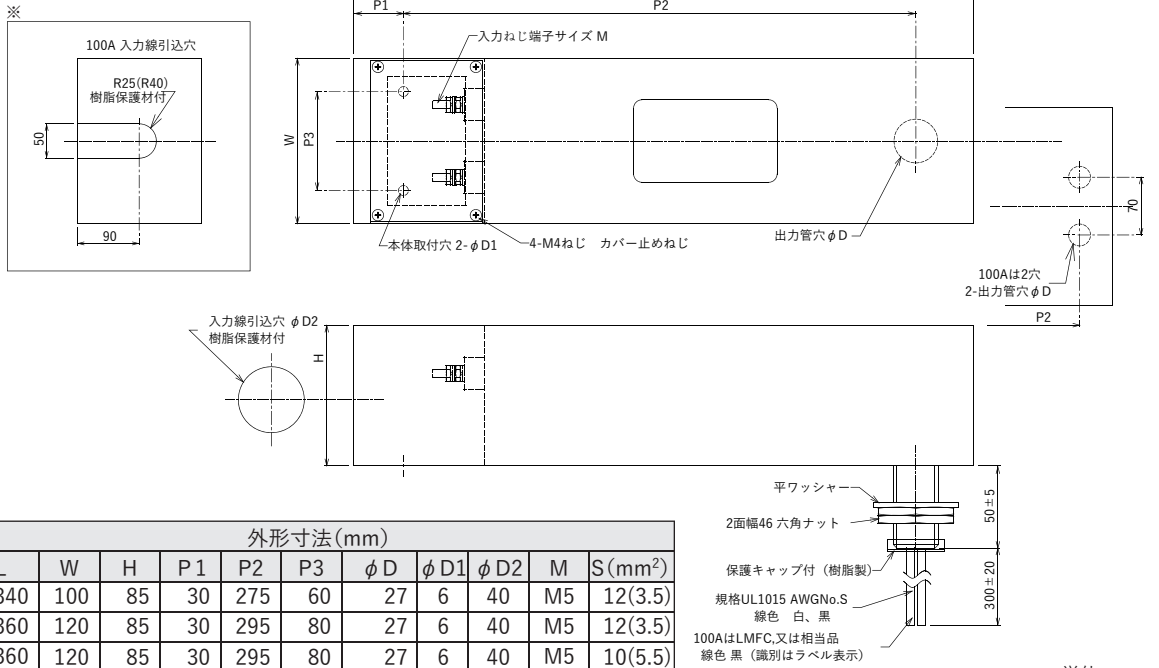
- 単相電源用ラインフィルタ
- 広帯域高減衰

用途

- 電波暗室、シールドルーム



● 外形寸法



型名	外形寸法(mm)										
	L	W	H	P1	P2	P3	φD	φD1	φD2	M	S(mm ²)
DR2010D-D10F	340	100	85	30	275	60	27	6	40	M5	12(3.5)
DR2020D-D10F	360	120	85	30	295	80	27	6	40	M5	12(3.5)
DR2030D-D10F	360	120	85	30	295	80	27	6	40	M5	10(5.5)
DR2050D-D10F	440	130	110	30	375	100	27	6	40	M6	8(8.0)
DR2060D-D10F	440	130	110	30	375	100	27	6	40	M6	6(13.5)
DR2100D-D10F	620	240	180	30	550	200	27×2	6	※	M8	(38)
DR2010D-D00F	520	100	85	30	455	60	27	6	40	M5	12(3.5)
DR2020D-D00F	560	120	85	30	495	80	27	6	40	M5	12(3.5)
DR2030D-D00F	560	120	85	30	495	80	27	6	40	M5	10(5.5)
DR2050D-D00F	720	130	110	30	655	100	27	6	40	M6	8(8.0)
DR2060D-D00F	720	130	110	30	655	100	27	6	40	M6	6(13.5)
DR2100D-D00F	1020	240	180	30	950	200	27×2	6	※	M8	(38)

単位:mm

定格電圧 500Vac

型名	定格電流 (A)	試験電圧	絶縁抵抗	漏洩電流 max. at 500Vac 60Hz	使用温度範囲 (°C)	減衰特性
DR2010D-D10F	10	端子-アース間 2,500Vdc 60sec	端子-アース間 1,000Vdc 100MΩ以上 60sec	0.43A	-20~+50	150kHz~18GHz 100dB以上
DR2020D-D10F	20					
DR2030D-D10F	30					
DR2050D-D10F	50					
DR2060D-D10F	60					
DR2010D-D00F	10	端子-アース間 2,500Vdc 60sec	端子-アース間 1,000Vdc 100MΩ以上 60sec	1.5A	-20~+50	14kHz~18GHz 100dB以上
DR2020D-D00F	20					
DR2030D-D00F	30					
DR2050D-D00F	50					
DR2060D-D00F	60					
DR2100D-D00F	100					