



特長

- 単相、三相電源用の誘導雷サージ対策部品

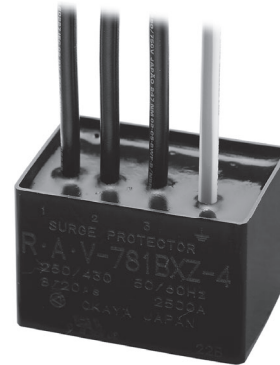
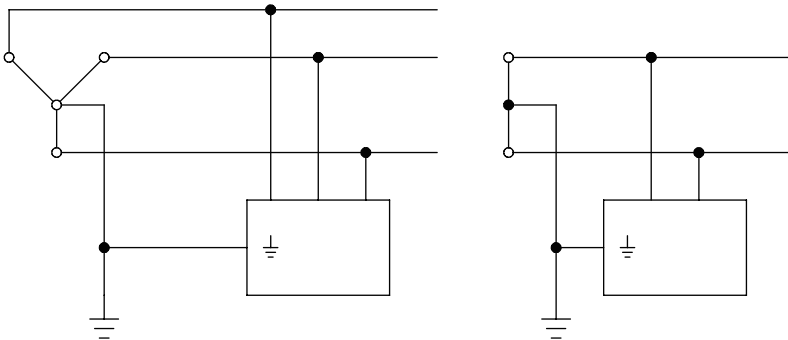
用途

- 配電盤、制御盤等用サージプロテクタ

定格電圧

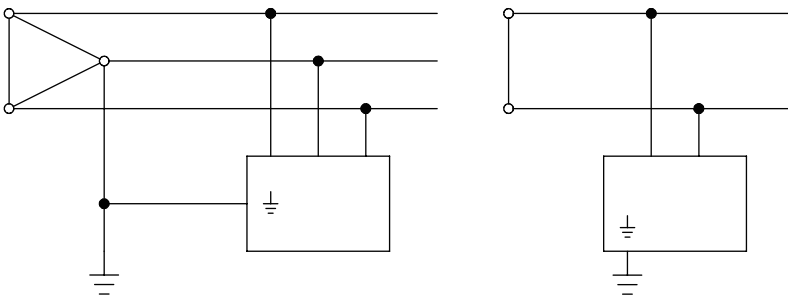
- 国内外によっては△結線、Y結線回路で使用が異なります。R・A・V-BWZ、BXZ-4シリーズは下記の定格電圧以下でご使用ください。

Y結線例



Y結線・・・1φ～AC500V(線間電圧) : R・A・V-781BWZ-4
3φ～AC415V(線間電圧) : R・A・V-781BXZ-4
3φ～AC480V(線間電圧) : R・A・V-801BXZ-4

△結線例



△結線・・・1φ～AC250V(線間電圧) : R・A・V-781BWZ-4
3φ～AC240V(線間電圧) : R・A・V-781BXZ-4
3φ～AC250V(線間電圧) : R・A・V-801BXZ-4

電気的特性

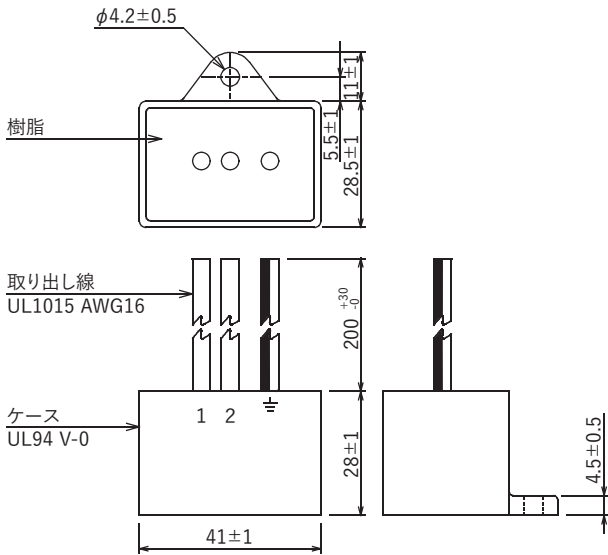
安全規格	型名	定格電圧		AC放電開始電圧 Ua (V) ±20%	公称放電 電流 ins 8/20μs (A)	最低動作 インパルス電圧 us 1.2/50μs (V)	最大峻度 インパルス放電 開始電圧 uas 10,000V/μs (V)	最大制限電圧 8/20μs 2,500A (V)
		△結線 (L-≡/L-L間)	Y結線 (L-≡/L-L間)					
CRAUS	R・A・V-781BWZ-4	AC250V	AC250/500V	700	2,500	2,000	3,000	2,000
	R・A・V-781BWZ-5							
	R・A・V-781BXZ-4	AC240V	AC240/415V	800		2,320	3,480	2,320
	R・A・V-781BXZ-5							
	R・A・V-801BXZ-4	AC250V	AC277/480V					
	R・A・V-801BXZ-5							

※ RAV-□□□-4 : ワイヤータイプ、RAV-□□□-5 : リードタイプ
使用温度範囲: -40～+70°C

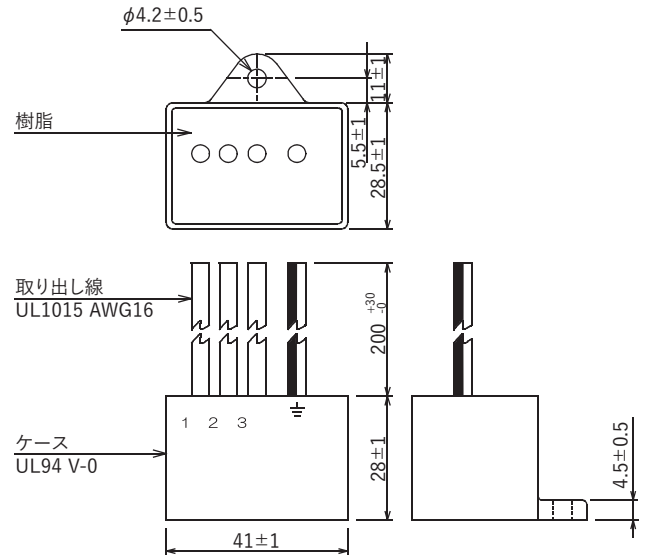


● 外形寸法

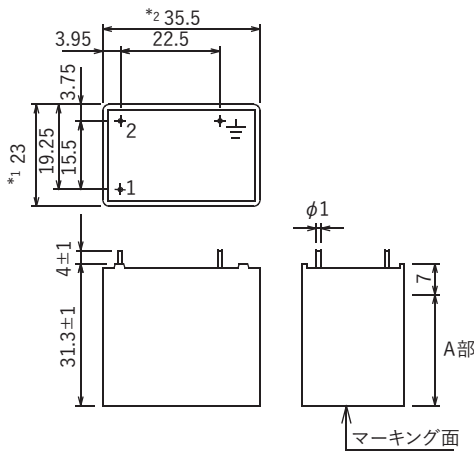
BWZ(単相) シリーズ
【Wire terminal type (-4)】



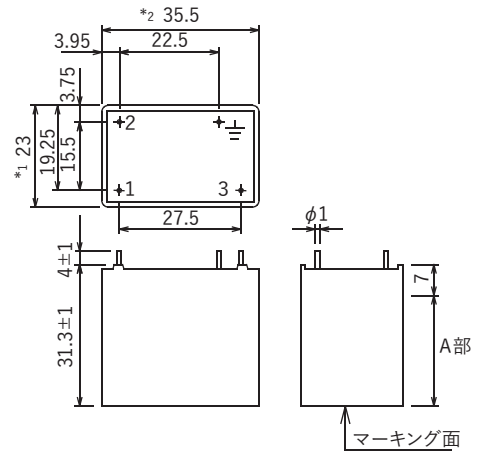
BXZ(三相) シリーズ
【Wire terminal type (-4)】



【Solder lead type (-5)】



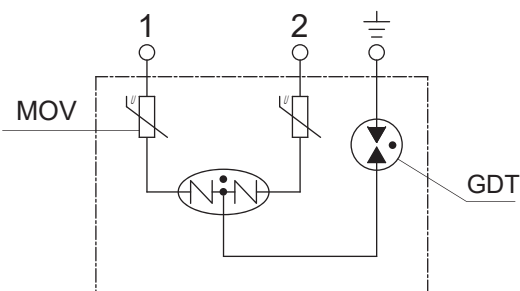
【Solder lead type (-5)】



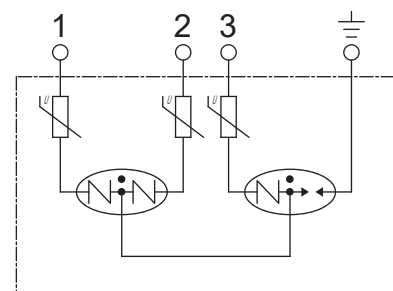
単位: mm
A部、*1、*2 寸法公差: ± 0.5
寸法公差: ± 1.0

● 回路図

BWZ シリーズ



BXZ シリーズ



GDT: ガス入り放電管
MOV: 金属酸化バリスタ