



特性

- 单相/三相电源的雷电浪涌保护

用途

- 配电柜、控制柜 等

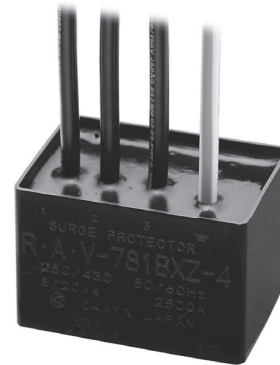
额定电压

- 根据国内外的情况，△接线、Y接线的规格各异。R·A·V-BWZ、BXZ-4系列请在下记额定电压以内使用。

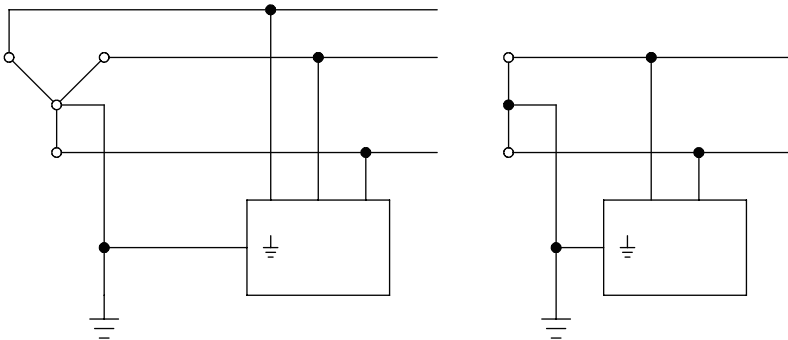


安全规格		File No.
UL	:UL1449	E322107
cUL	:C22.2 No.269.5	

※ File No.可能已经修改，您需要认证书时请进行咨询。

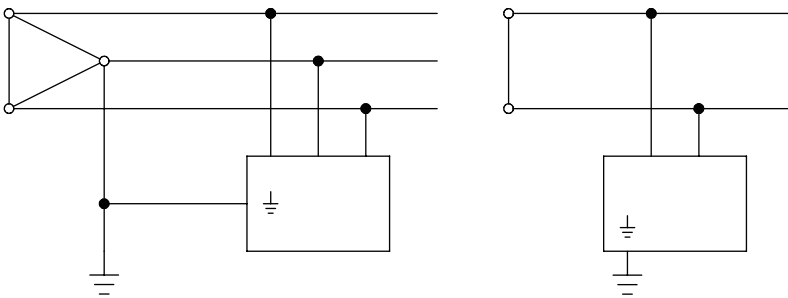


Y接线示例



Y接线 ... 1φ ~ AC500V (线间电压): R·A·V-781BWZ-4  
3φ ~ AC415V (线间电压): R·A·V-781BXZ-4  
3φ ~ AC480V (线间电压): R·A·V-801BXZ-4

△接线示例



△接线 ... 1φ ~ AC250V (线间电压): R·A·V-781BWZ-4  
3φ ~ AC240V (线间电压): R·A·V-781BXZ-4  
3φ ~ AC250V (线间电压): R·A·V-801BXZ-4

电学特性

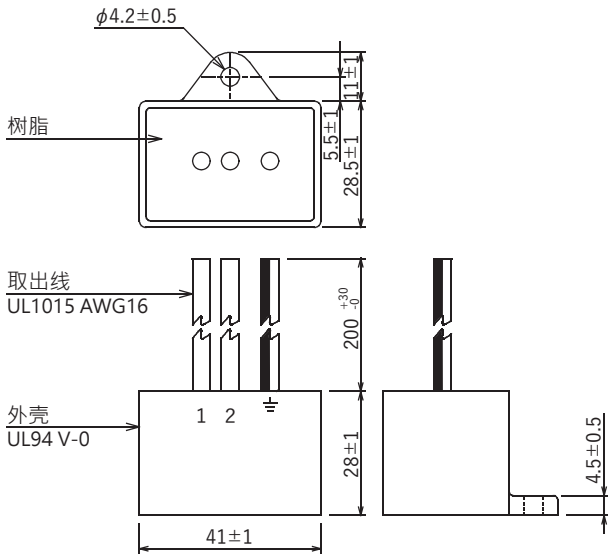
安全规格	型号	额定电压		AC放电开始电压 Ua (V) ±20%	公称放电 电流 ins 8/20μs (A)	最低过行脉冲 电压 us 1.2/50μs (V)	最大陡度脉冲 放电开始电压 uas 10,000V/μs (V)	最大限制 电压 ur 8/20μs 2,500A (V)
		△接线 (L-≡/L-L间)	Y接线 (L-≡/L-L间)					
C UL US	R·A·V-781BWZ-4	AC250V	AC250/500V	700	2,500	2,000	3,000	2,000
	R·A·V-781BWZ-5							
	R·A·V-781BXZ-4	AC240V	AC240/415V	800		2,320	3,480	2,320
	R·A·V-781BXZ-5							
	R·A·V-801BXZ-4	AC250V	AC277/480V					
	R·A·V-801BXZ-5							

\*R·A·V-□□□-4: 包覆导线型、R·A·V-□□□-5: 机载型  
使用温度范围: -40~+70°C

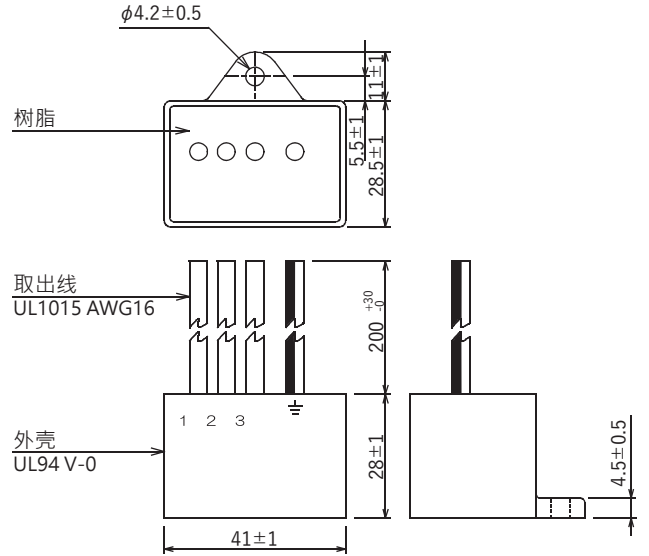


●外形尺寸

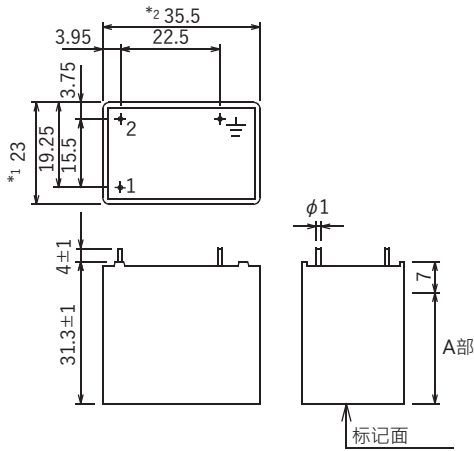
BWZ(单相)系列  
【包覆导线型 (-4)】



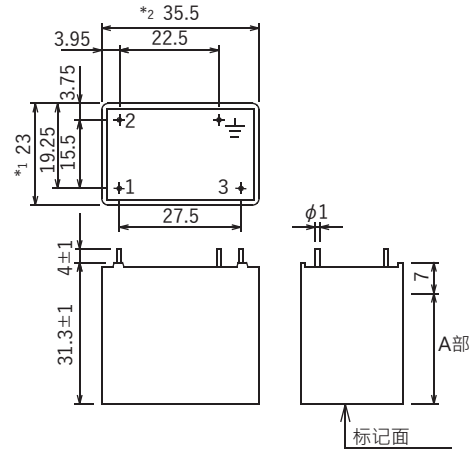
BXZ(三相)系列  
【包覆导线型 (-4)】



【Solder lead type (-5)】



【Solder lead type (-5)】

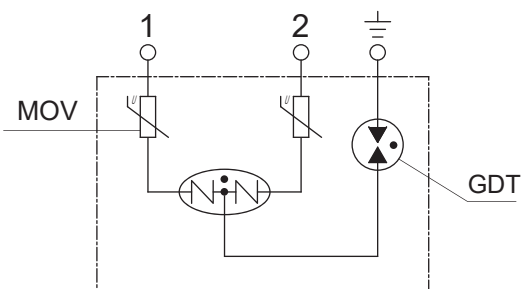


A部、\*1、\*2 尺寸公差：±0.5

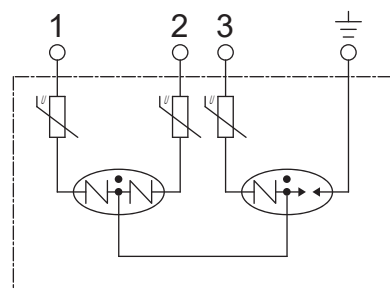
单位：mm  
尺寸公差：±1.0

●电路图

BWZ 系列



BXZ 系列



GDT：充气式放电管  
MOV：金属氧化物压敏电阻