



特長

単相・三相電源ライン用の誘導雷サージ対策部品。雷サージ吸収素子を評価する上で応答速度も重要であるが、残留電圧(制限電圧)も十分考慮する必要がある。R・A・Vシリーズは、この点を考慮した設計思想を取り入れている。

- ①サージ応答速度が速い
- ②サージ耐量大きい
- ③残留電圧が低い
- ④連続雷の耐久性が良い
- ⑤双方向性のため極性を持たない
- ⑥公害物質の含有は無い
- ⑦AC電源ライン用の定数設定にしてある

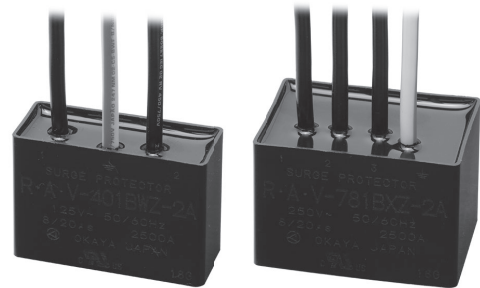


安全規格		File No.
UL	:UL1449	E322107
cUL	:C22.2 No.269.5	

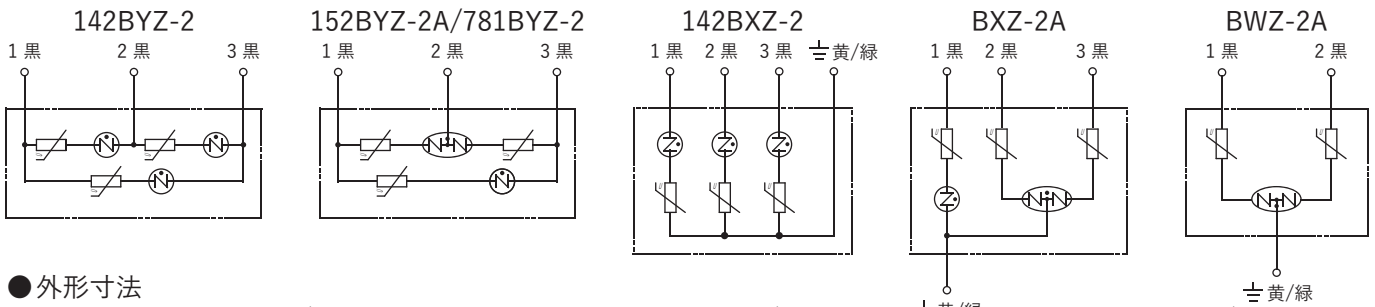
※ File No.は改定されている場合がありますので、認定書をご要望の際はお問い合わせください。

用途

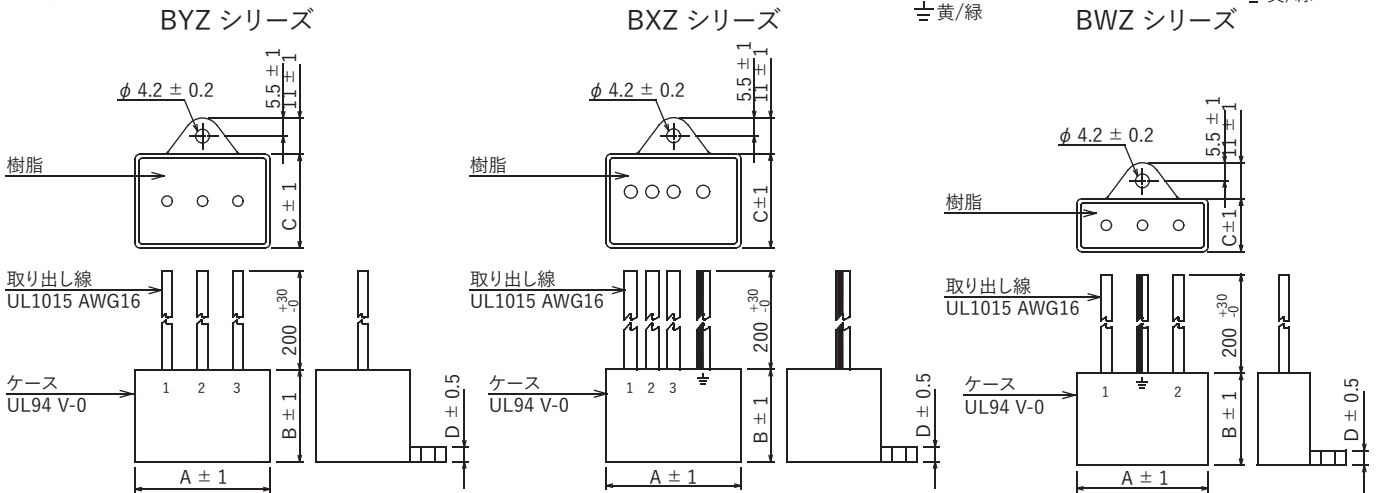
●配電盤、制御盤 等



●回路図



●外形寸法



単位: mm

電気的特性

安全規格	型名	定格電圧 50/60Hz		最大許容回路電圧 (V)	クランプ電圧 (V) ±10%	インパルス電流耐量 8/20μs (A)	インパルス耐電圧 1.2/50μs (V)	静電容量 (pF) ※	外形寸法 (mm)			
		相数	電圧 (V)						A	B	C	D
UL US	R-A-V-401BWZ-2A	単相	AC125V	145	403	2,500	20,000	100	40	16	4.5	
	R-A-V-781BWZ-2A	単相	AC250V					50				
	R-A-V-781BXZ-2A	三相	AC250V	300	783			75				
	R-A-V-781BYZ-2							41	28.5			
—	R-A-V-142BXZ-2	三相	AC400V	450	1,385	50	59.9	43.5	30.6	5		
	R-A-V-142BYZ-2					40						
	R-A-V-152BXZ-2A	三相	AC460V	500	1,470	2,500	20,000	35	41	28	28.5	4.5
R-A-V-152BYZ-2A	35											

※参考値
使用温度範囲: -20~+70°C