



特性

用于单相/三相电源线路的防雷电浪涌模组件。在评估雷电浪涌吸收元件方面，响应速度也很重要，但是也需要充分考虑残留电压(限制电压)。R·A·V系列采用的设计理念考虑了这一点。

- ①对浪涌响应速度快
- ②浪涌耐量大
- ③残留电压低
- ④对连续雷电流的耐久性良好
- ⑤为双向性，因此没有极性
- ⑥不含污染物
- ⑦设置了用于AC电源线路的常数



安全规格		File No.
UL	:UL1449	E322107
cUL	:C22.2 No.269.5	

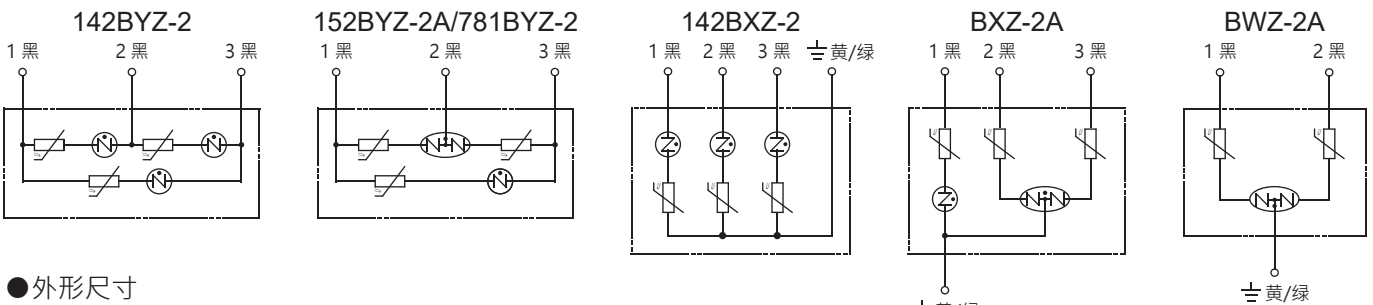
※ File No.可能已经修改，您需要认证书时请进行咨询。

用途

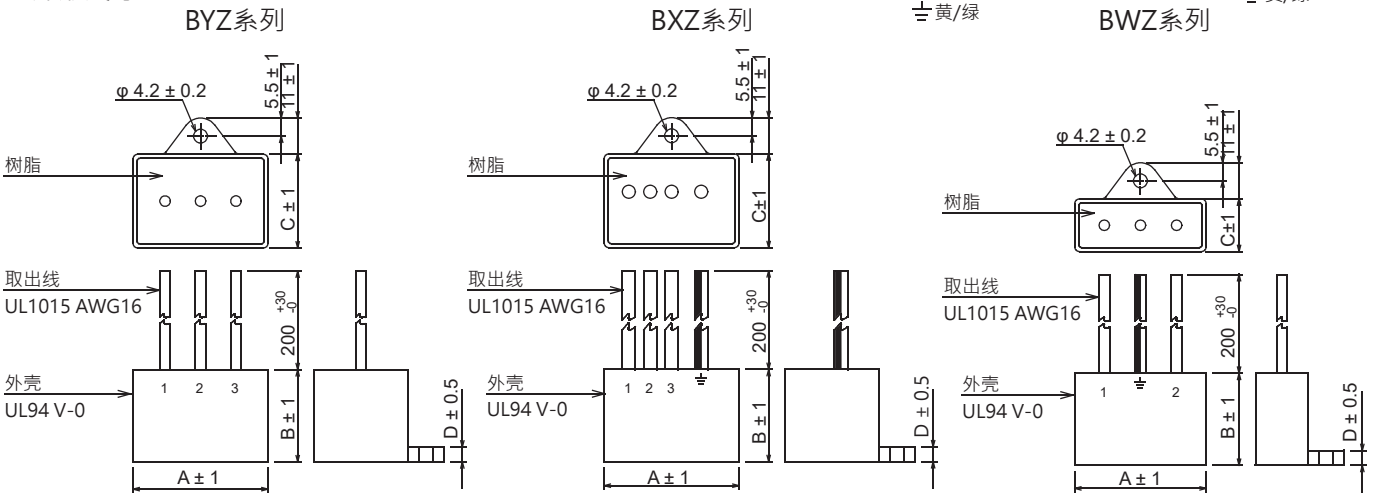
- 配电柜、控制柜 等



● 电路图



● 外形尺寸



单位：mm

电学特性

安全规格	型号	额定电压 50/60Hz		最大容许电压 (V)	钳位电压 (V) ±10%	脉冲电流耐量 8/20μs (A)	脉冲电压耐量 1.2/50μs (V)	静电容量 (pF) ※	重量约 (g)	外形尺寸 (mm)			
		单相	三相							A	B	C	D
cUL US	R·A·V-401BWZ-2A	单相	AC125V	145	403	2,500	20,000	100	44	40	16	4.5	
	R·A·V-781BWZ-2A	单相	AC250V										
	R·A·V-781BXZ-2A	三相	AC250V	300	783					28	28.5		
	R·A·V-781BYZ-2												
—	R·A·V-142BXZ-2	三相	AC400V	450	1,385	1,000	12,000	40	136	59.9	43.5	30.6	5
	R·A·V-142BYZ-2												
	cUL US	R·A·V-152BXZ-2A	三相	AC460V	500	1,470	2,500	20,000	35	79	41	28	28.5
R·A·V-152BYZ-2A													

※参考值
使用温度范围: -20~+70°C