



特長

- 小型形状のSPD
- AC耐電圧試験に対応可能
- インパルス電流耐量8/20 μ s-2kA
コモン1.2/50 μ s(R=12 Ω)-15kVでも対応可能なSPD
- 欧州規格(TÜV)を取得
- LED防犯灯・街路灯に外付け設置で雷サージ対策するのに対応可能なSPD

用途

- LED照明の防犯灯、街路灯
- AC耐電圧試験を必要とする産業用電子機器



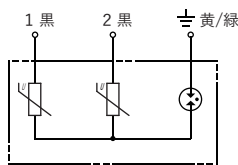
安全規格	File No.
TÜV :IEC60384-14	J9650111

※ File No.は改定されている場合がありますので、認定書をご要望の際はお問い合わせください。

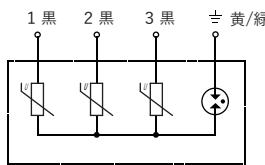


回路図

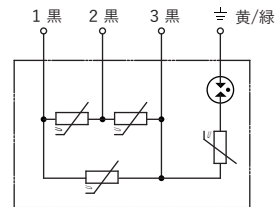
R・A・M-BWZ(LED)



R・A・M-BXZ(LED)

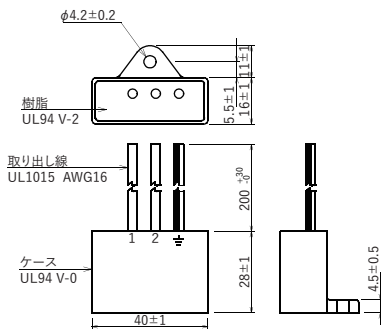


R・A・M-BUZ-N(LED)

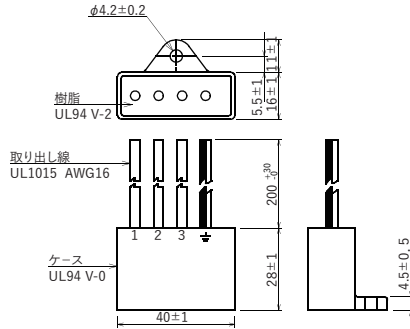


外形寸法

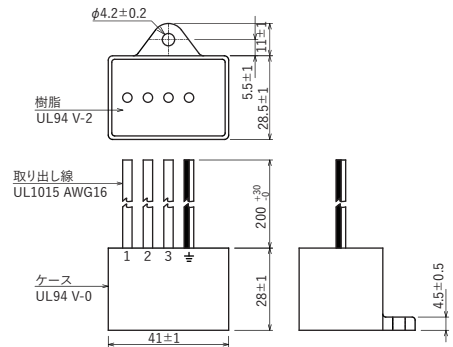
R・A・M-BWZ(LED)



R・A・M-BXZ(LED)



R・A・M-BUZ-N(LED)



単位: mm

電気的特性

安全規格	型名	定格電圧 (Vac) 50/60Hz	最大許容回路電圧 (Vac)	バリスタ電圧 (V)±10%	直流放電開始電圧 Ez (V) +30% -20	インパルス電流耐量 8/20 μ s (A)	絶縁抵抗 IR (M Ω) min. DC500V	AC耐圧試験 (Vac)		
TUV Rheinland	R・A・M-242BWZ (LED)	1-2間	125	140	540	-	2,000	>1,000	-	
		1,2- ⏏ 間	-	-	-	2,400			AC1,000V 60s AC1,250V 3s	
	R・A・M-302BWZ (LED)	1-2間	250	300	940	-			-	AC1,500V 60s
		1,2- ⏏ 間	-	-	-	3,000			-	-
	R・A・M-362BWZ (LED)	1-2間	250	300	940	-			-	AC1,500V 60s AC1,800V 3s
		1,2- ⏏ 間	-	-	-	3,600			-	-
R・A・M-362BXZ (LED)	1-2-3-1間	250	300	940	-	-	AC1,500V 60s AC1,800V 3s			
	1,2,3- ⏏ 間	-	-	-	3,600	-	-			
-	R・A・M-302BUZ-N (LED)	1-2-3-1間	250	300	470	-	-	-		
		1,2,3- ⏏ 間	-	-	-	3,000	-	AC1,500V 60s		

使用温度範囲: -20~+70°C