

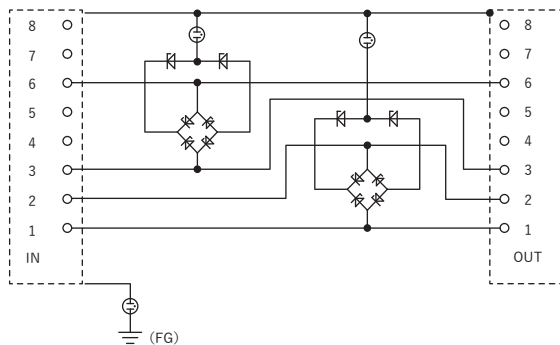
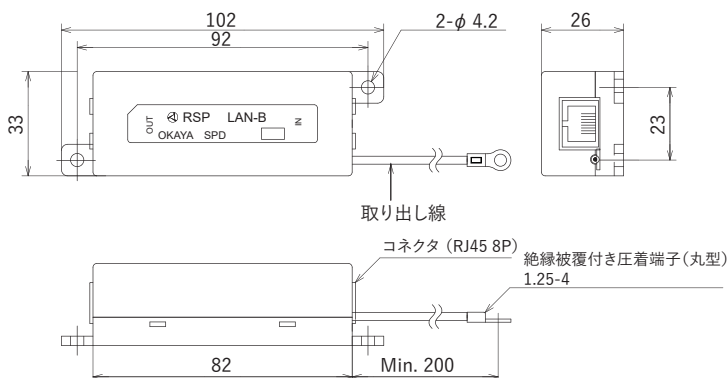
**● RSP-LAN-B**

RSP-LAN-Bは、LANネットワークの主流として多く用いられている、EthernetのLAN10/100BASE-T用サージプロテクタ。機器本体とケーブル間に装着するだけで、雷サージ等からネットワークシステムを守る。

**電気的特性**

最大使用電圧	13.26V (L-L)
インパルス耐電圧	4,000V (L-G) 10/700 $\mu$ s ITU-T K20 R=25 $\Omega$
公称ブレイクダウン電圧	16.4V $\pm$ 10% (L-L)
静電容量(代表値)	20pF (L-L) 1pF (L-G)

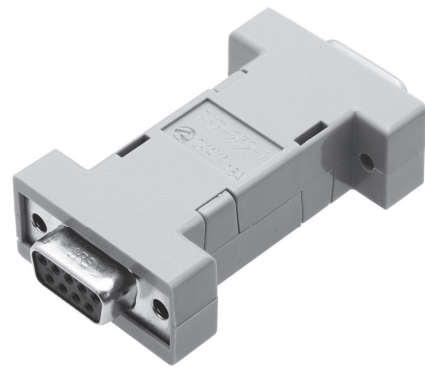
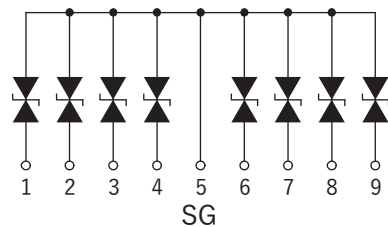
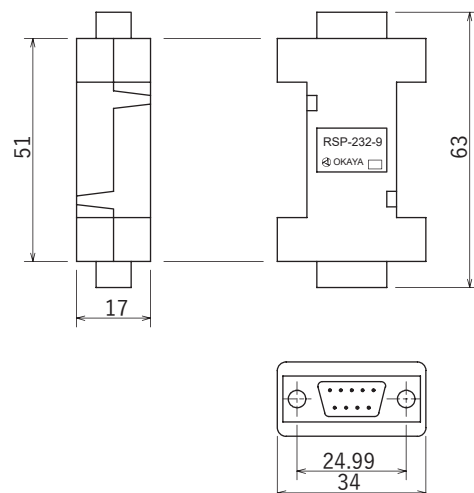
使用温度範囲: -20~+60°C

**● 回路図****● 外形寸法**単位: mm  
公差:  $\pm$ 1.0**● RSP-232-9**

RSP-232-9は、シリアルデータ端末機器のデータ入出力標準仕様として、多く用いられているRS(EIA)-232用のサージプロテクタ。機器本体とケーブル間に装着して静電気放電サージ、開閉サージ等から機器を守る。ケーブルの両端に各1個、計2個をペアで使用する。9ピンタイプでIBM-PC系に対応。

**※電気的仕様**

公称ブレイクダウン電圧: 22V@1mA (L-SG)

**● 回路図****● 外形寸法**

単位: mm