



●RSP-LAN-B

RSP-LAN-B是用于Ethernet LAN10/100BASE-T的浪涌保护器，LAN10/100BASE-T作为LAN网络的主流得到广泛采用。只需安装在设备主体和电缆之间，即可保护网络系统免受雷电浪涌等的伤害。

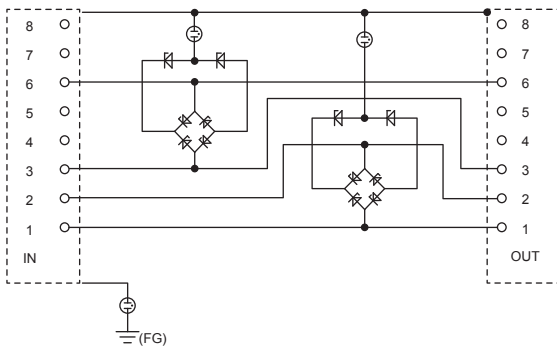
电学特性

最大使用电压	13.26V (L-L)
脉冲电压耐量	4,000V (L-G)10/700 μ s ITU-T K20 R=25 Ω
公称击穿电压	16.4V \pm 10% (L-L)
静电容量 (代表值)	20pF (L-L) 1pF (L-G)

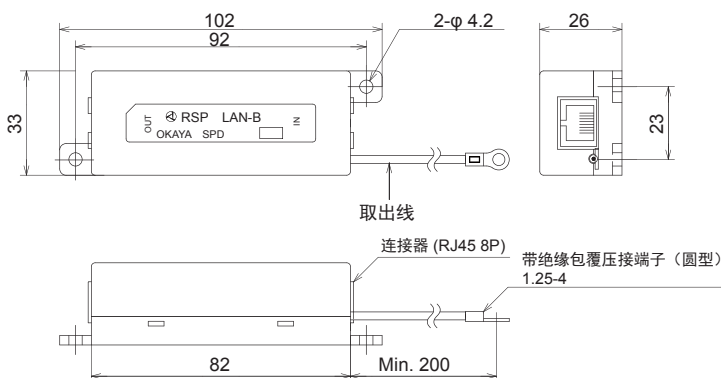
使用温度范围: -20 ~ +60°C



●电路图



●外形尺寸



单位: mm
公差: \pm 1.0

●RSP-232-9

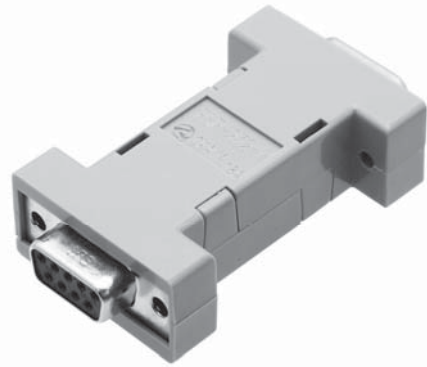
RSP-232-9是用于RS(EIA)-232的浪涌保护器，RS(EIA)-232作为串行数据终端设备的数据输入输出标准规格得到广泛采用。安装在设备主体和电缆之间，保护设备免受静电放电浪涌、开关浪涌等的伤害。在电缆两端各使用1个，共有2个成对使用。为9针型，应对IBM-PC系列。

※电气规格

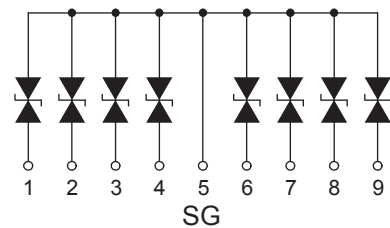
钳位电压: 22V@1mA (L-SG)

脉冲反复寿命: 25,000V 500pF 0 Ω

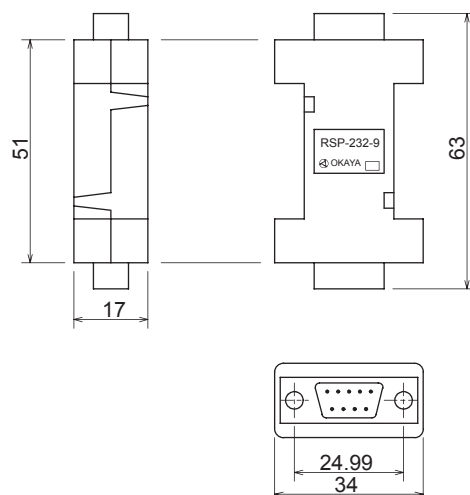
5,000次以上



●电路图



●外形尺寸



单位: mm