



特性

- 用于线间及对地之间的一体型
- 欧洲规格 (TÜV) 认证通过
- UL/cUL认证通过
- 单相/三相电源的雷电浪涌保护
- 全部路径由相同的元素常量构成，可按照相同等级对线间/对地之间进行保护

用途

- 攻丝机、NC车床、各种机床
- 曝光装置、清洗装置、IC测试器
- 注塑成型机、绕线机、贴装机
- 汽车空调
- 一般工业设备等

额定电压

- 根据国内外的情况，△接线、Y接线的规格各异。R·C·M-BQZ、BUZ-4系列请在下记额定电压以内使用。

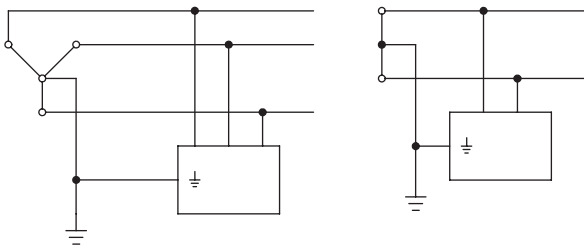


安全规格		File No.
UL	:UL1449	E322107
cUL	:C22.2 No.269.5	
TÜV	:EN62368-1	J50525309
	:IEC62368-1	

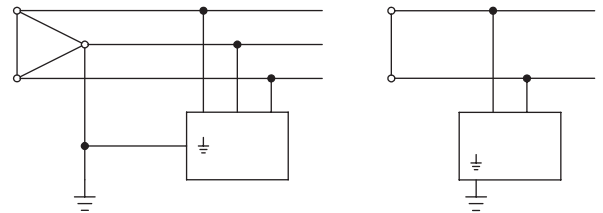
※ File No.可能已经修改，您需要认证书时请进行咨询。



Y接线示例



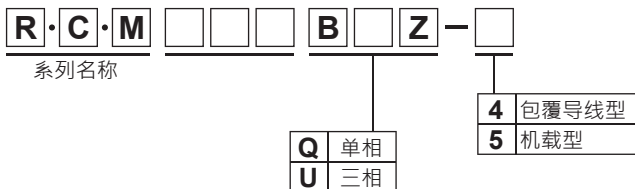
△接线示例



Y接线… 单相 AC430V (线间电压): R·C·M-781BQZ-4
三相 AC430V (线间电压): R·C·M-781BUZ-4
三相 AC500V : R·C·M-801BUZ-4

△接线… 单相 AC250V : R·C·M-601BQZ-4
三相 AC250V : R·C·M-601BUZ-4
三相 AC250V : R·C·M-781BUZ-4
三相 AC290V : R·C·M-801BUZ-4

型号配置



电学特性

安全规格	型号※	额定电压 50/60Hz	AC放电开始电压 Ua (V) ±20%	公称放电 电流 ins 8/20µs (A)	最低过行脉冲 电压 us 1.2/50µs (V)	最大陡度脉冲放 电开始电压 uas 10,000V/µs (V)	最大限制 电压 ur 8/20µs 2,500A (V)	脉冲电流 寿命 8/20µs 1,000A(次)	最大脉冲 电流耐量 Is 8/20µs (A)
UL TÜV	R·C·M-601BQZ-□	单相	AC250V	AC560	2,500	2,000	3,000	2,000	300
	R·C·M-601BUZ-□	三相							
	R·C·M-781BQZ-□	单相	AC430V	AC700					
	R·C·M-781BUZ-□	三相	AC250/430V						
	R·C·M-801BUZ-□	三相	AC290/500V						
					2,320	3,480	2,320		

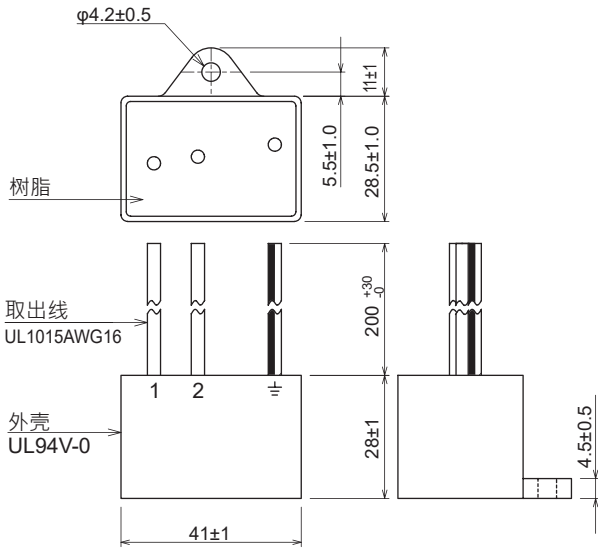
※□:包覆导线型=4、机载型=5
使用温度范围: -40~+70°C



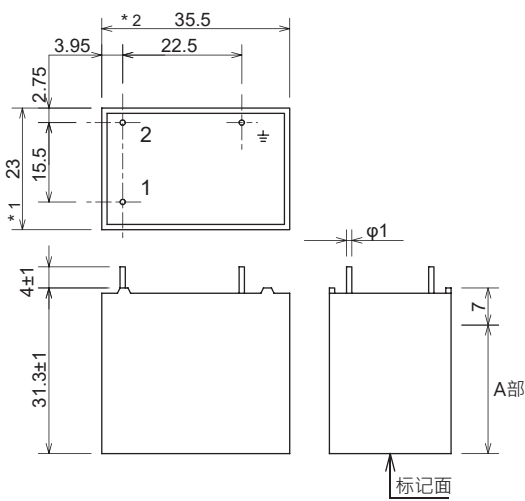
●外形尺寸

BQZ(单相)系列

【包覆导线型 (-4)】

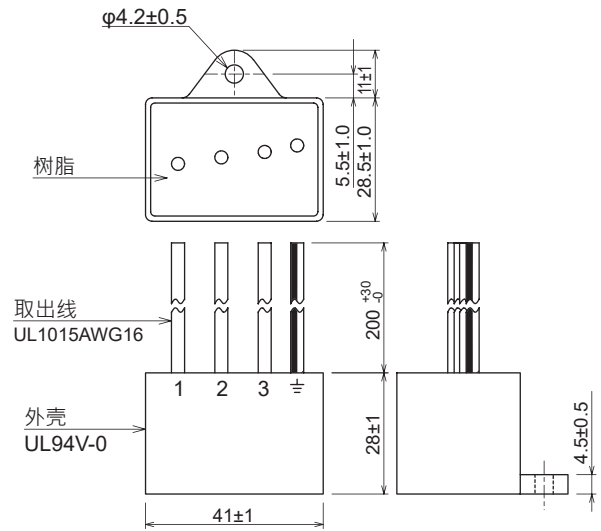


【焊接端子型 (-5)】

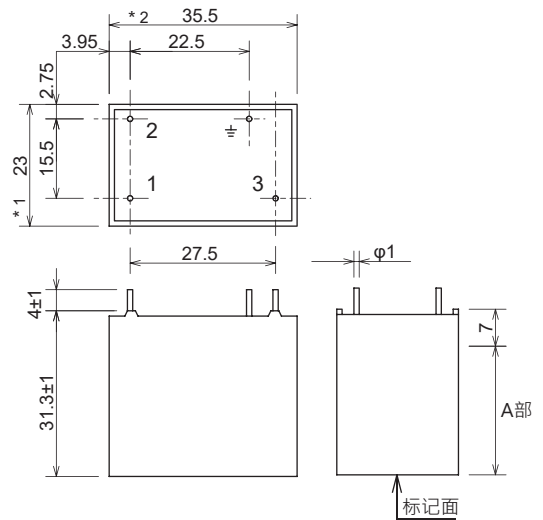


BUZ(三相)系列

【包覆导线型 (-4)】



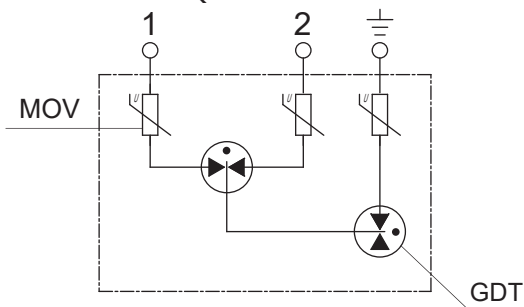
【焊接端子型 (-5)】



单位: mm
(A部、*1、*2 尺寸公差: ±0.5) 尺寸公差: ±1.0

●电路图

BQZ 系列



GDT: 充气式放电管
MOV: 金属氧化物压敏电阻

BUZ 系列

