



特長

- 連続定格電圧AC150V-AC600V対応商品群
- 単相・三相電源用の誘導雷対策
- 最大放電電流 8/20 μ s-5,000A
- インパルス試験分類:クラスII
- 全経路が同一素子定数で構成され、線間/対地間を同一レベルで保護可能



安全規格		File No.
UL	:UL1449	E322107
cUL	:C22.2 No.269.5	
TÜV	:IEC/EN62368-1	J50354669

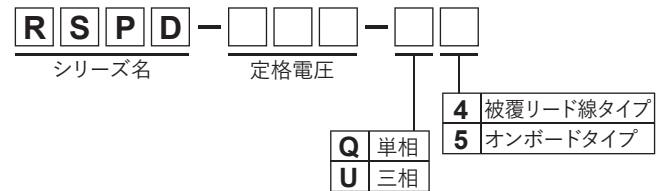
※ File No.は改定されている場合がありますので、認定書をご要望の際はお問い合わせください。

用途

- 太陽光発電用パワーコンディショナ
- タッピングマシン、NC旋盤、各種工作機器
- 露光装置、洗浄装置、ICテスト
- 射出成形機、巻線機、実装機
- サーボアンプ
- 一般産業機器 等



●型名構成



電氣的特性

安全規格	型名※	相数	定格電圧 50/60Hz	DC動作 開始電圧 (V)±25%	電圧防護レベル (V)	公称放電電流 8/20 μ s (A)	最大放電電流 8/20 μ s (A)	インパルス 電流寿命 8/20 μ s 1,000A
	RSPD-150-Q□	単相	AC150V	400	800	2,500	5,000	約300回
	RSPD-250-Q□	単相	AC250V	700	1,300			
	RSPD-250-U□	三相						
	RSPD-420-Q□	単相	AC420V	1,100	1,500			
	RSPD-420-U□	三相						
	RSPD-500-Q□	単相	AC500V	1,300	2,000			
	RSPD-500-U□	三相						
	RSPD-600-Q□	単相	AC600V	1,500	2,500			
RSPD-600-U□	三相							

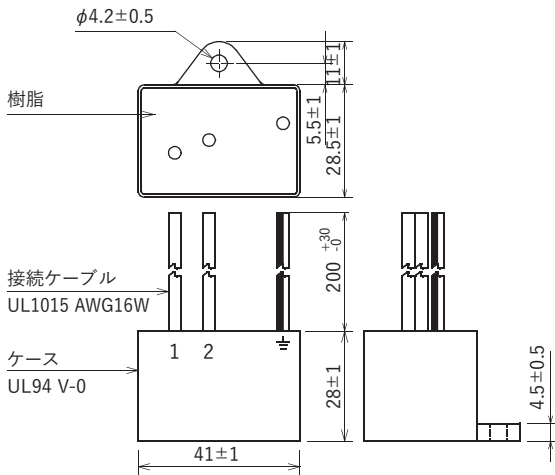
※ □: 被覆リード線タイプ=4、オンボードタイプ=5
使用温度範囲: -40~+70°C



● 外形寸法

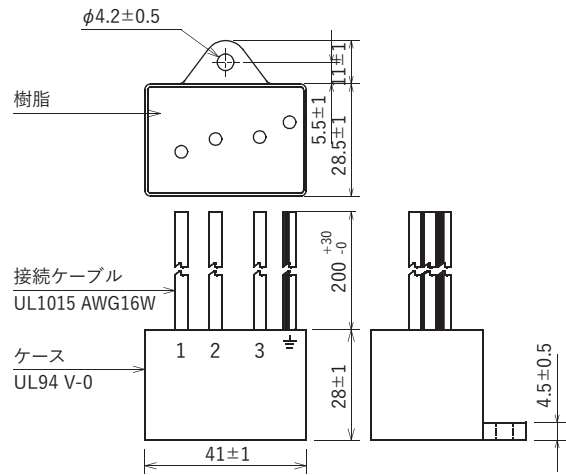
RSPD-□□□-Q(単相) シリーズ

【Wire terminal type (-4)】

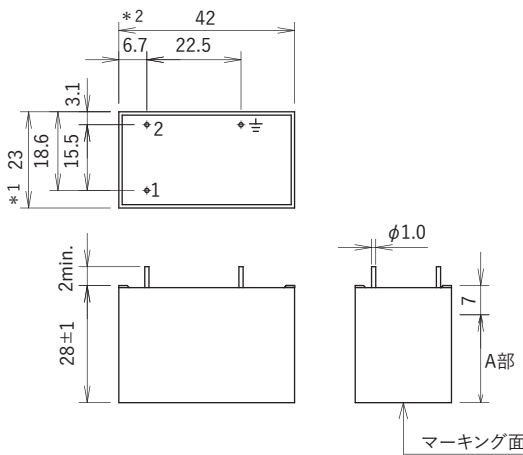


RSPD-□□□-U(三相) シリーズ

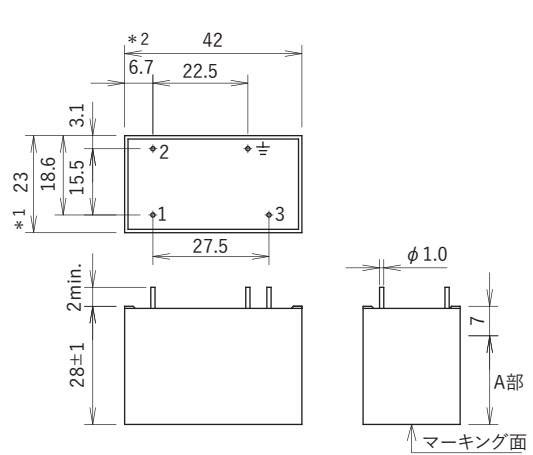
【Wire terminal type (-4)】



【Solder lead type (-5)】



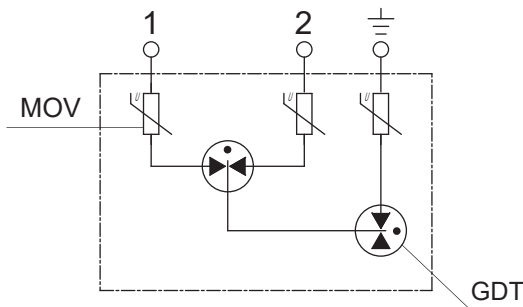
【Solder lead type (-5)】



単位: mm
(A部、*1、*2 寸法公差: ± 0.5)
寸法公差: ± 1.0

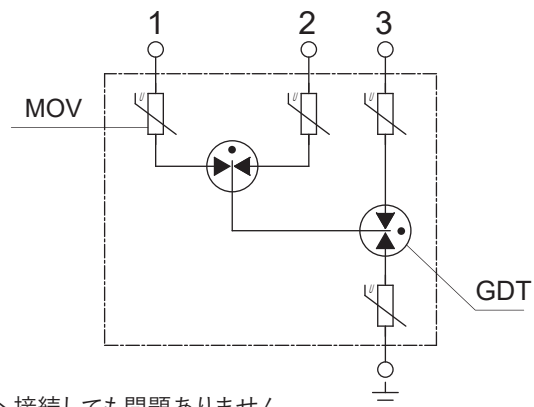
● 回路図

RSPD-□□□-Q シリーズ



GDT: ガス入り放電管
MOV: 金属酸化バリスタ

RSPD-□□□-U シリーズ



※ 接続ケーブル(黒色)は、各相ごとの箇所へ接続しても問題ありません。