

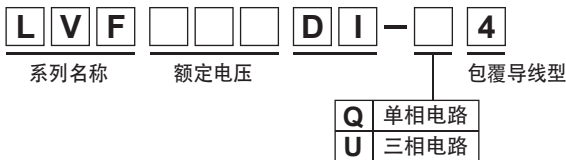
特性

- 按照日本国土交通省 标准规格书
- 脉冲试验分类 JIS C 5381-11 II类
公称放电电流 8/20 μ s-5,000A
最大放电电流 8/20 μ s-10,000A
- 配备断路显示功能
带故障保护功能的SPD, 目的在于防止故障时短路
- 全部路径由相同的元素常量构成, 可按照相同等级对线间/对地之间进行保护

用途

- 道路交通相关设备
- 光伏发电用逆变器 等

●型号配置



●分离器工作显示窗



绿色：正常
无绿色：故障

电学特性

型号	额定电压 50/60Hz		DC工作开始 电压 (V) \pm 25%	电压防护等级 (V)	公称放电电流 8/20 μ s(A)	最大放电电流 8/20 μ s(A)	脉冲电流寿命 8/20 μ s 1,000A
LVF150DI-Q4	单相	AC150V	450	1,200	5,000	10,000	约500次
LVF250DI-Q4	单相	AC250V	700	1,500			
LVF250DI-U4	三相						
LVF300DI-Q4	单相	AC300V	1,000	2,000			
LVF300DI-U4	三相						
LVF480DI-Q4	单相	AC480V	1,400	2,500			
LVF480DI-U4	三相						

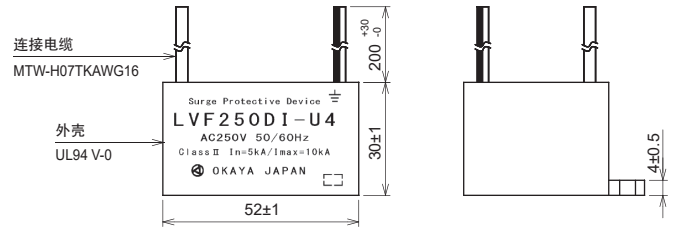
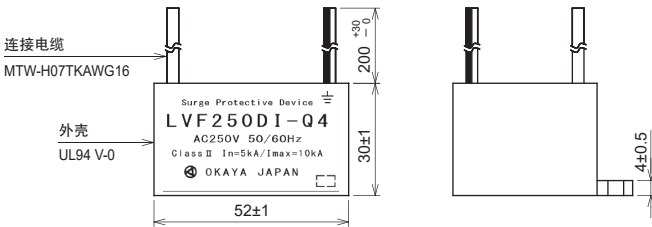
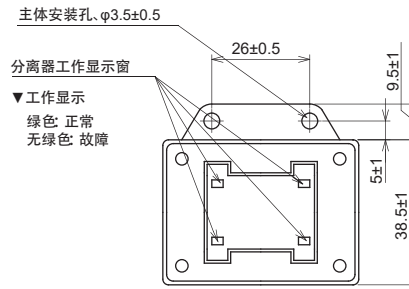
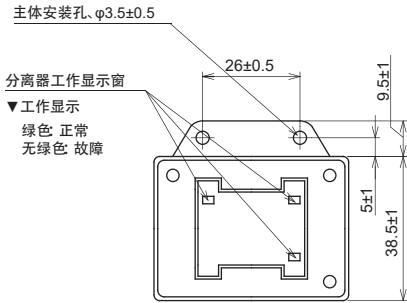
使用温度范围：-40 ~ +70°C



●外形尺寸

LVF□□□DI-Q4 (单相) 系列

LVF□□□DI-U4 (三相) 系列

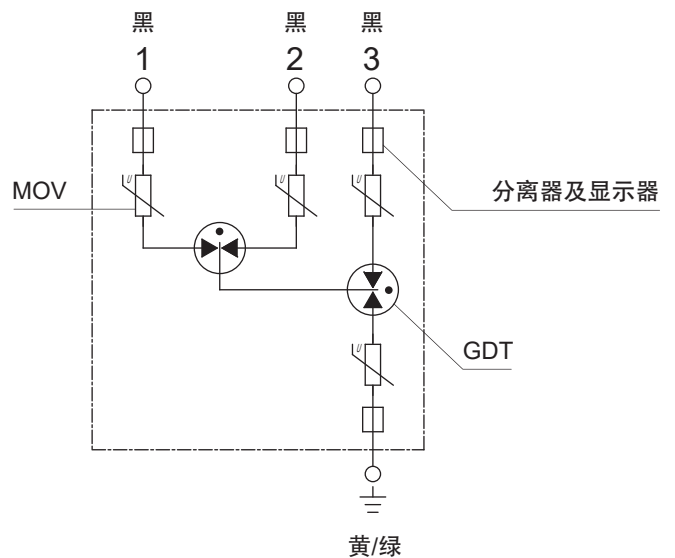
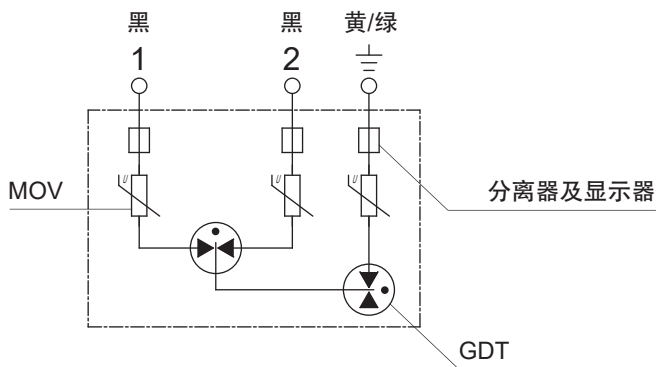


单位: mm

●电路图

LVF□□□DI-Q4系列

LVF□□□DI-U4系列



GDT: 充气式放电管
MOV: 金属氧化物压敏电阻

※ 连接电缆 (黑色) 连接到各相的任何位置都没有问题。