

特性

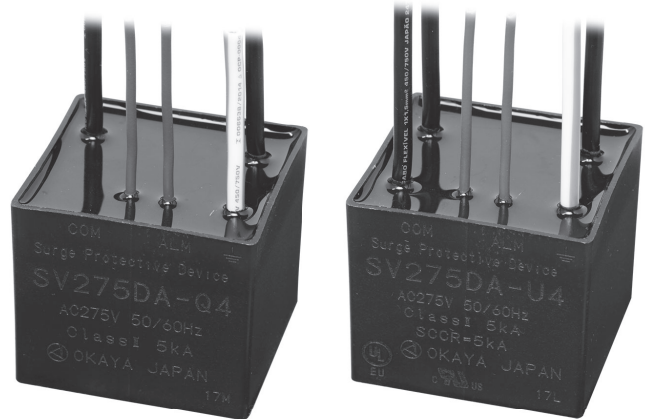
- 具备分离功能、警报及触点功能(B触点)，分离功能的目的是防止故障时短路，警报及触点显示功能配备故障保护功能，可即时确认产品更换时间
- 取得IEC61643-11认证(按照JIS C 5381-11)：
SV275DA-U4
- 三相电源的雷电浪涌保护
- 最大浪涌耐量 8/20 μ s-5,000A
- 脉冲试验分类区分 JIS C 5381-11 II类
- 全部路径由相同的元素常量构成，可按照相同等级对线间/对地之间进行保护

用途

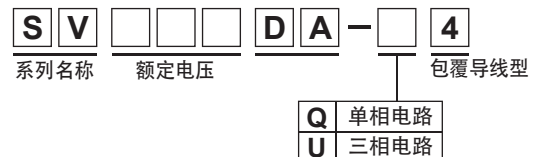
- 光伏发电用功率调节器
- 电动车充电器
- LED室外照明
- 攻丝机、数控车床、各种机床
- 曝光装置、清洗装置、IC测试器
- 注塑成型机、绕线机、贴装机
- 汽车空调
- 伺服放大器
- 室内电话设备及一般工业设备 等



安全规格		File No.※ ²
UL	:UL1449※ ¹	E322107
cUL	:C22.2 No.269.4	
UL-EU	:IEC61643-11 :EN61643-11	

※¹ Type 2CA SCCR=5kA※² File No.可能已经修改，您需要认证书时请进行咨询。

●型号配置



电学特性

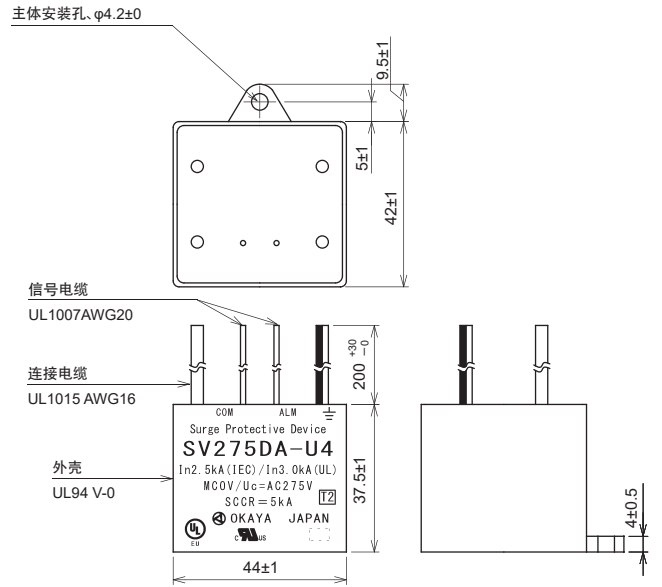
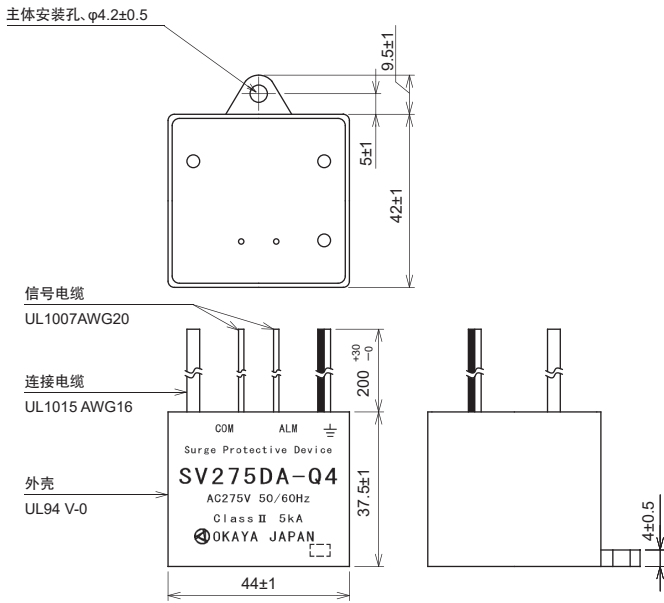
安全规格	型号	额定电压 50/60Hz		DC工作开始电压 (V) \pm 25%	电压防护等级 (V)	公称放电电流 8/20 μ s (A)	最大放电电流 8/20 μ s (A)	脉冲电流寿命 8/20 μ s 1,000A
—	SV150DA-Q4	单相	AC150V	450	1,200	2,500	5,000	约500次
	SV275DA-Q4	单相	AC275V	800	1,500			
	SV275DA-U4	三相						
—	SV480DA-Q4	单相	AC480V	1,400	2,000			
	SV480DA-U4	三相	AC550V	1,600	2,500			
	SV550DA-U4	三相						

使用温度范围：-40~+70°C

●外形尺寸

SV□□□DA-Q4 (单相) 系列

SV□□□DA-U4 (三相) 系列

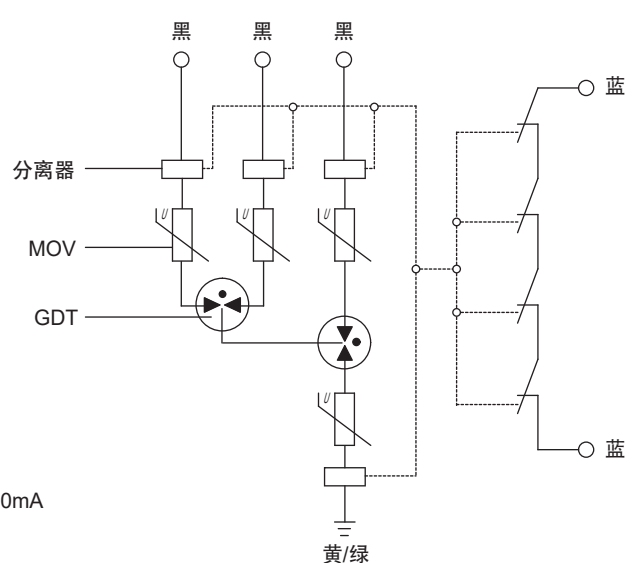
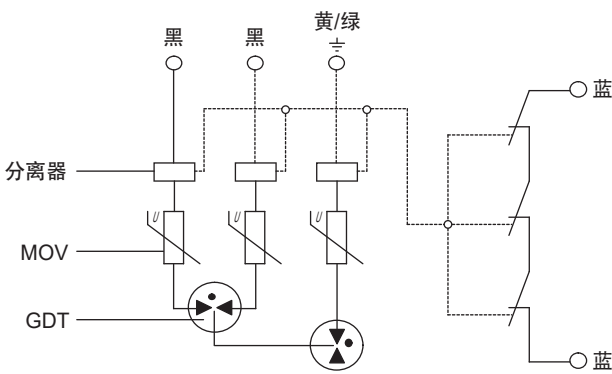


单位: mm

●电路图

SV□□□DA-Q4系列

SV□□□DA-U4系列



触点: 机械式触点
触点电路最大额定值: DC26.4V, 200mA
触点开关状态: 正常时→关
异常时→开

GDT: 充气式放电管
MOV: 金属氧化物压敏电阻

※ 连接电缆 (黑色) 连接到各相的任何位置都没有问题。