



### 特性

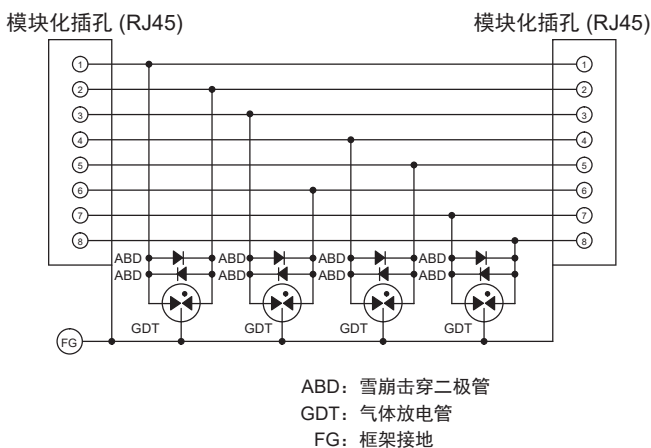
- 按照JIS C5381-21
- 按照日本国土交通省标准规格书
- 脉冲电流耐量：8/20 $\mu$ s-5,000A(类别C2)  
10/350 $\mu$ s-1,000A(类别D1)
- 应对Cat5e的高速LAN线路(1000BASE-T)
- 放流型LAN用SPD, 必须接地线
- 应对安装DIN导轨
- 采用可接地线的导电性导轨

### 用途

- 道路交通相关设备
- 室外显示屏
- 监控探头
- 办公楼 等各LAN线路的保护



### 电路图

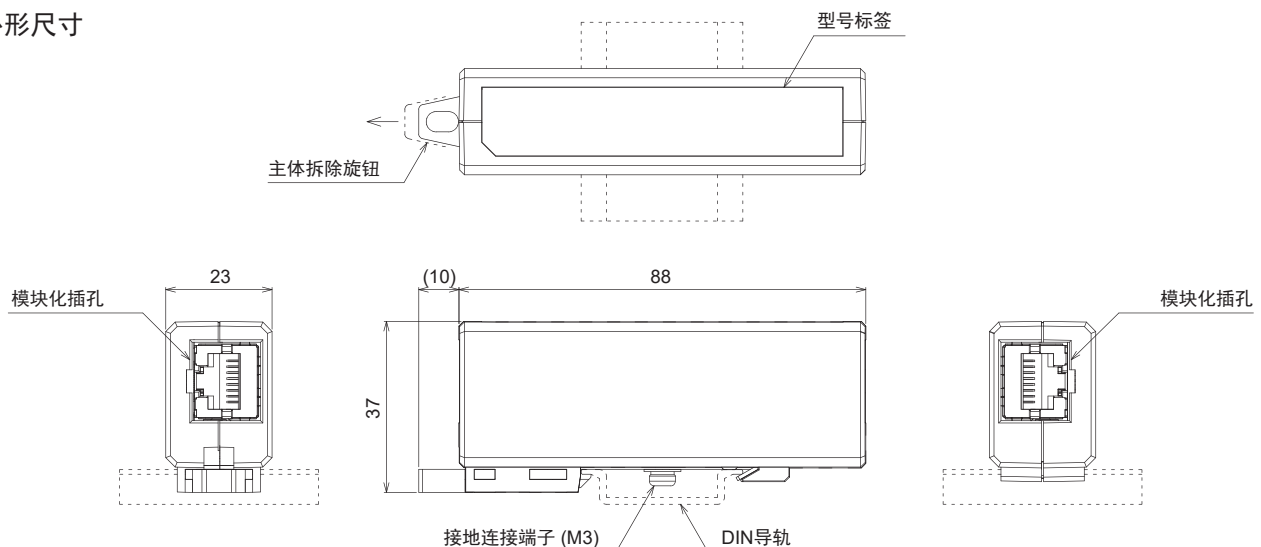


### 电学特性

| 型号       | RLAN-1000POE5K-D  |
|----------|---|
| 适用线路     | 10BASE-T 100BASE-Tx<br>1000BASE-T<br>PoE (Power over Ethernet)    |
| 最大连续使用电压 | DC60V   |
| 额定电流     | 500mA   |
| 脉冲耐久性    | 8/20 $\mu$ s-5,000A 10次 (类别C2)<br>10/350 $\mu$ s-1,000A 2次 (类别D1) |
| 电压防护等级   | 500V以下 (各线-接地间)   |
| 插入损耗     | DC ~ 100MHz 1.0dB以下   |
| 近端串扰     | DC ~ 100MHz 32.3dB以上  |
| 回波损耗     | DC ~ 100MHz 12.1dB以上  |

使用温度范围：-20~+75°C

### 外形尺寸



※DIN导轨非附件。

单位: mm