



特長

- 定格電圧AC250Vに対応するSPD
- 線間に分離器を内蔵しているため、外付けのヒューズが不要
- インパルス電流耐量 8/20 μ s-10kA対応
- コモン1.2/50 μ s-15kV対応

用途

- LED照明の防犯灯、街路灯、投光器

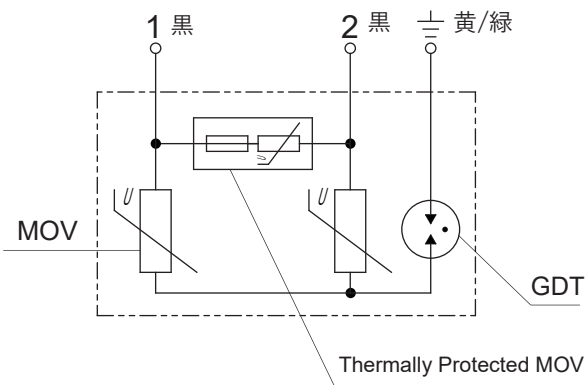


| 安全規格 | | File No. |
|------|-----------------|----------|
| UL | :UL1449 | E322107 |
| cUL | :C22.2 No.269.5 | |

※ File No.は改定されている場合がありますので、認定書をご要望の際はお問い合わせください。

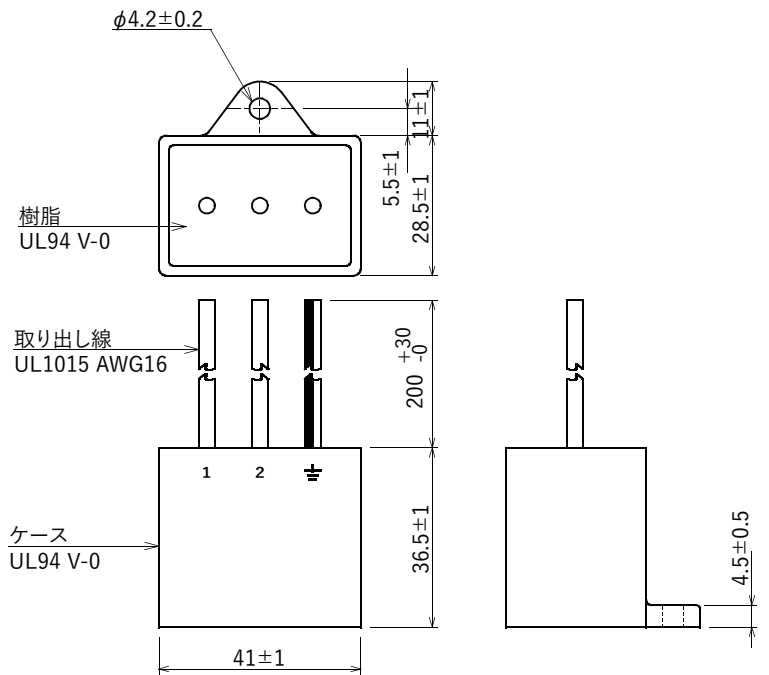


回路図



GDT: ガス入り放電管
MOV: 金属酸化バリスタ

外形寸法



単位: mm

電気的特性

| 安全規格 | 型名 | 定格電圧 (Vac) 50/60Hz | 最大許容回路電圧 (Vac) | バリスタ電圧 (V) ±10% | 直流放電開始電圧 Ez (V) ±30% | インパルス電流寿命 8/20 μ s 1,000A(回) | 公称放電電流 8/20 μ s (A) | 最大放電電流 8/20 μ s (A) | 電圧防護レベル |
|-------|--------------|-----------------------|----------------|--------------------|----------------------|--|-------------------------------|-------------------------------|---------|
| UL US | RGF10-152-Q4 | 1-2 間 | 250 | 300 | 470 | 約500 | 5,000 | 10,000 | 1,500 |
| | | 1,2- \perp 間 | — | — | — | | | | |

使用温度範囲: -40~+70°C