



特性

- BNC连接器、阻抗75Ω
- 适用于频带DC ~ 3GHz、HD-SDI信号
- 插头-插孔型 (P-J型)、插孔-插孔型 (J-J型)
- 带DIN导轨固定端子台J-J型的产品阵容
- 按照JISC5381-21
- 按照国土交通省标准规格书
- 脉冲电流耐量 (线-对地)
8/20μs-5,000A (类别C2)
10/350μs-1,000A (类别D1)

用途

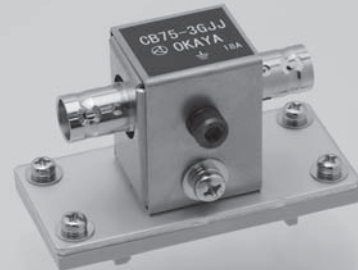
- HD-SDI监控探头



CB75-3GPJ

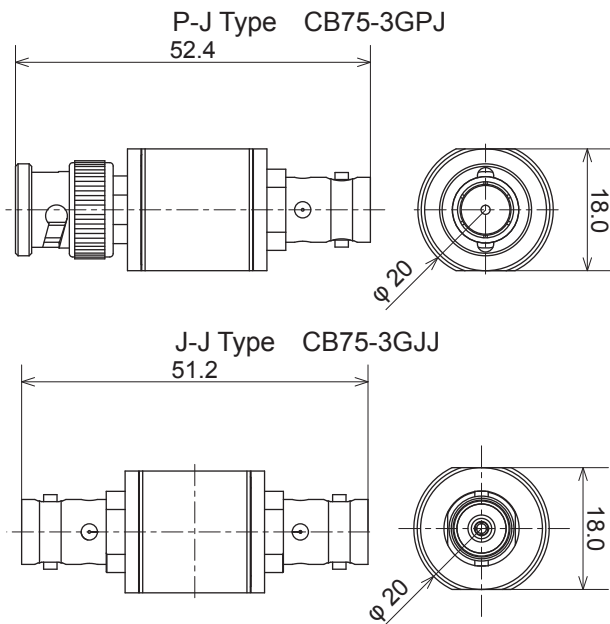


CB75-3GJJ



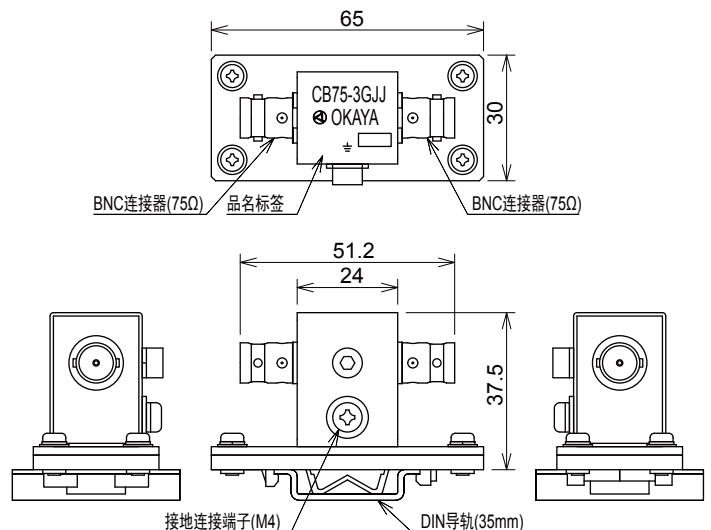
CB75-3GJJ-D

外形尺寸



※接地连接端子螺孔尺寸 M4 深度3.0mm (不可抵接)

J-J Type (带DIN导轨固定端子台) CB75-3GJJ-D



使用时请务必连接接地。

单位: mm

电学特性

连接器类型	传输性能				电压防护等级 (线-对地)	脉冲耐久性 (线-对地)	
	频带	V.S.W.R.	插入损耗	特性阻抗		Category C2	Category D1
BNC	DC ~ 3GHz	1.3 Max.	0.3dB Max.	75Ω	700V (代表值)	8/20μs 5kA 10次	10/350μs 1kA 2次

使用温度范围: -20 ~ +60°C