



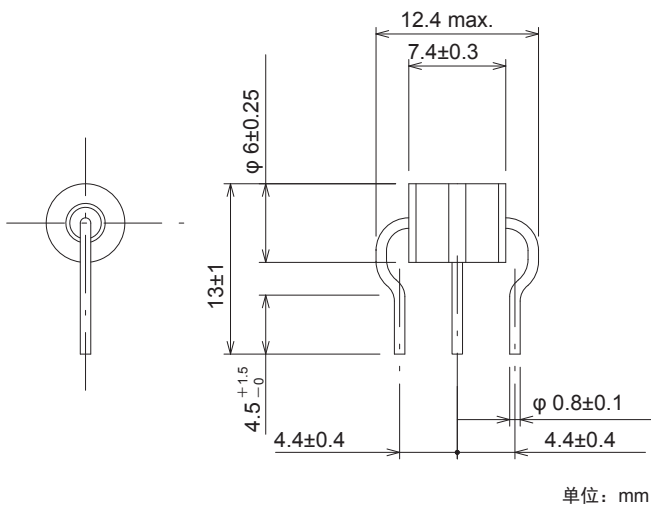
特性

- 快速响应陡峭的浪涌
- 脉冲电流耐量大
- 可承受交流电流
- 绝缘电阻高，静电容量小
- 产品制造标准依据ITU-T

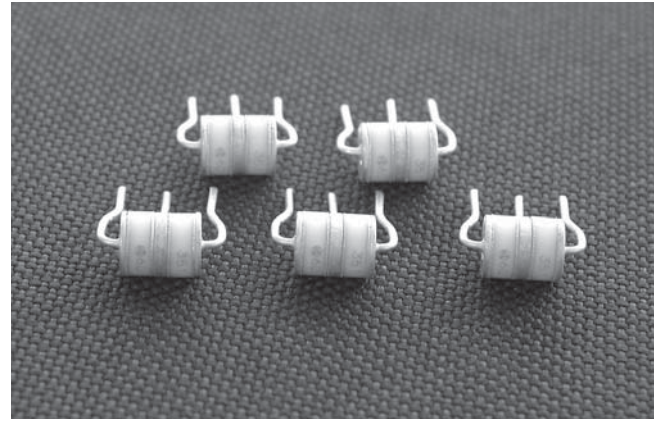
用途

- 家庭电话、商务电话、PBX
- 移动无线基站
- 光传输系统设备
- CATV设备、CS/BS设备
- 火灾报警器、家庭安防

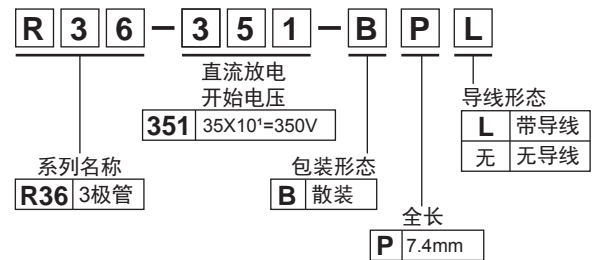
外形尺寸



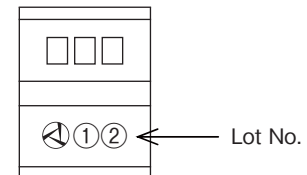
安全规格		File No.
UL	:UL497B	E139599



型号配置



标记识别的详情



□□□……………直流放电开始电压 V例) R36-351-BPL→351

【Lot No. 显示例】

- ①……………制造年度识别 例) 2019→9
- ②……………制造月份 (参照下表)

月	1	2	3	4	5	6	7	8	9	10	11	12
記号	A	B	D	E	F	G	H	J	K	L	M	N

电学特性

●R36 (3极管) 系列

(产品制造标准依据ITU-T)

安全规格	型号	直流放电开始电压 100V/s~ 2,000V/s (V) ±20%	脉冲放电 开始电压 100V/μs (V) max. ※	绝缘电阻 (MΩ) min.	静电容量 1MHz (pF) max.	脉冲电流 寿命 10/1,000μs 300次 (A)	交流电流耐量 50Hz, 1s 10次 (A)	脉冲电流 耐量 8/20μs 10次 (A)
	R36-900-BPL	90	450	10,000 (DC50V)	1.0	50	5	5,000
	R36-231-BPL	230	600	10,000 (DC100V)				
	R36-351-BPL	350	750					
	R36-421-BPL	420	900					
	R36-601-BPL	600	1,300					

※代表值

使用温度范围: -40~+90°C