



ガラス製ガス入り放電管

RA-V7-Y, Y(5) SERIES

GDT (Gas Discharge Tube)



●RA-V7-Y/Y(5)シリーズ

RA-V7-Y/Y(5)シリーズは、ラジアルタイプの高電圧用サージアブソーバで絶縁試験に対応。

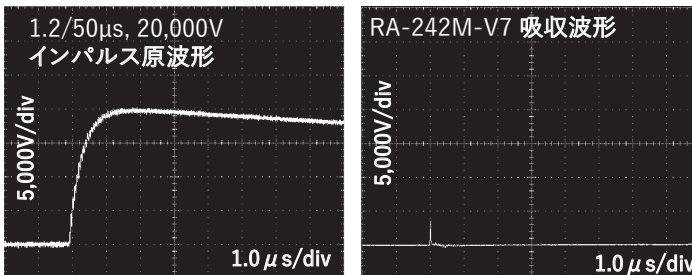
特長

- 絶縁耐圧試験に対応
- 高速応答性
- 500～4,500Vまでラインナップ
- UL、cUL、TÜV取得

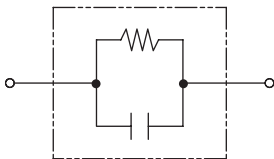
用途

- スイッチング電源、インバータ
- 冷蔵庫、洗濯機、エアコン
- LED照明
- 複写機、通信機器
- FPD(フラットパネルディスプレイ)
- BD/DVDレコーダ
- アンテナ増幅器(ブースタ)

●インパルス吸収特性

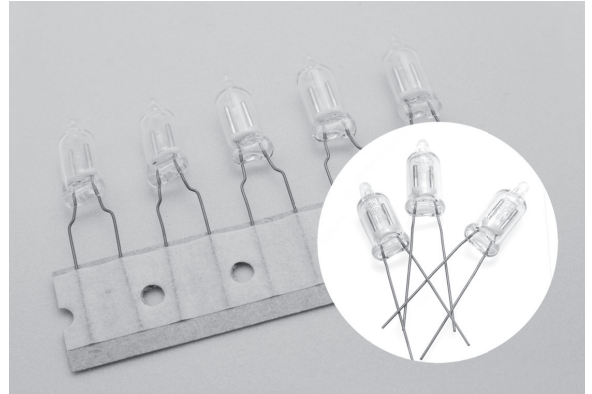


●回路図

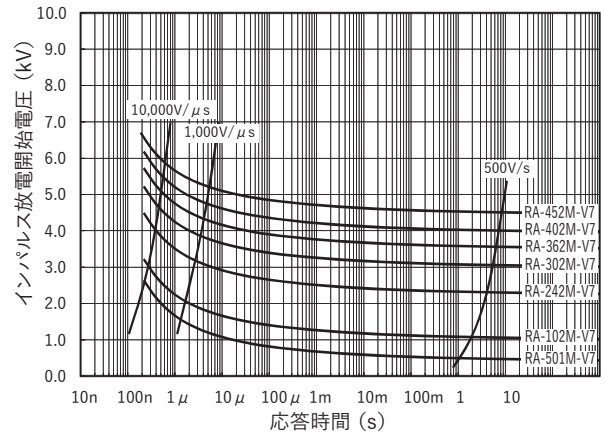


安全規格		File No.
UL	:UL1449	E322107
cUL	:C22.2 No.269.5	
TÜV	:IEC/EN62368-1	J50114145

※ File No.は改定されている場合がありますので、認定書をご要望の際はお問い合わせください。



●V-T特性



電气的特性

型名	直流放電開始電圧 (V)	インパルス放電開始電圧 1.2/50µs		絶縁抵抗 (MΩ) min.	静電容量 1MHz (pF) max.	インパルス電流寿命 8/20µs 100A (回)	インパルス電流耐量 8/20µs (A)	耐圧試験		
		印加電圧	スペック							
RA-501M/MS-V7-Y/Y(5)	500(400～600)	—	—	1,000 (DC100V)	2.0	300	3,500	—		
RA-601M/MS-V7-Y/Y(5)	600(480～720)			1,000 (DC250V)				—		
RA-102M/MS-V7-Y/Y(5)	1,000(800～1,200)			—				—		
RA-152M/MS-V7-Y/Y(5)	1,500(1,200～1,800)			—				—		
RA-242M/MS-V7-Y/Y(5)	2,400(1,920～2,880)*			5,000V				5,000V max.	1,000 (DC500V)	AC1,250V 3s
RA-302M/MS-V7-Y/Y(5)	3,000(2,400～3,600)*									AC1,500V 60s
RA-362M/MS-V7-Y/Y(5)	3,600(2,880～4,320)*	AC1,800V 3s								
RA-402M/MS-V7-Y/Y(5)	4,000(3,200～4,800)*	7,500V	7,500V max.	1,000(DC1,000V)	AC2,000V 60s					
RA-452M/MS-V7-Y/Y(5)	4,500(3,600～5,400)*	8,000V	8,000V max.		AC2,000V 60s					

※ 参考値
使用温度範囲: -40～+85°C



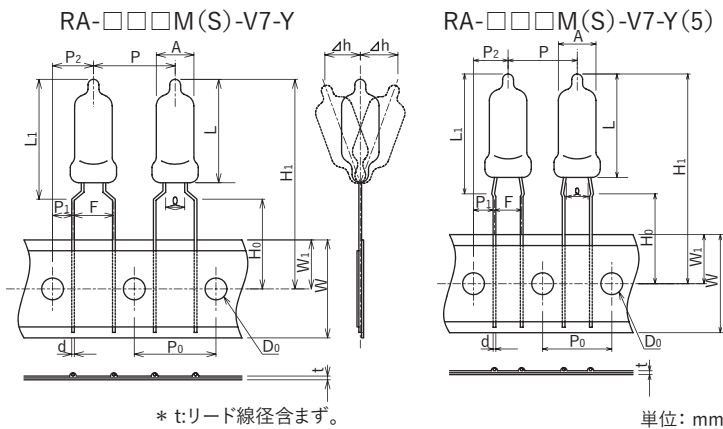
ガラス製ガス入り放電管

RA-V7-Y, Y(5) SERIES

GDT (Gas Discharge Tube)



●外形寸法 テーピング品



●外形寸法詳細

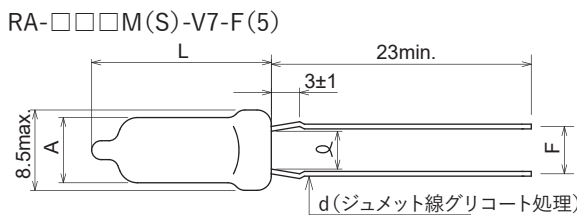
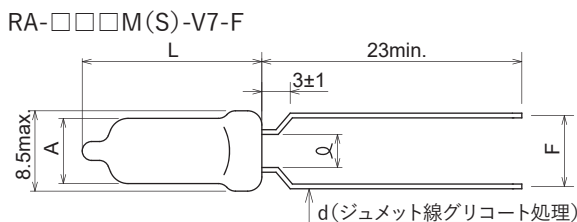
呼称	記号	寸法 (mm)	
		RA-M(S)-V7-Y	RA-M(S)-V7-Y(5)
RA	高さ	L	19.0 max. (16.0 max.)
	径	A	φ 6.9±0.65
	線径	d	φ 0.5±0.05
	リード間隔	Δ	4.0 min.
基板よりの製品の長さ		L ₁	22.0 max. (19.0 max.)
製品間ピッチ		P	15.0±1.0 12.7±1.0
送り穴ピッチ		P ₀	15.0±0.3* 12.7±0.3*
送り穴位置ズレ		P ₁	3.75±0.7 3.85±0.7
		P ₂	7.5±1.3 6.35±1.3
リード線端子間隔		F	7.5±0.5 5.0 ^{+0.6} _{-0.2}
製品倒れ		Δh	±2.0
台紙幅		W	18.0±0.5
送り穴位置ズレ		W ₁	9.0±0.5
リードクリンチ高さ		H ₀	16.0±0.5
製品上限寸法 ※		H ₁	38.5 (35.5)
送り穴径		D ₀	φ 4.0±0.2
テープ総厚		t	0.9 max.

※ 公称値

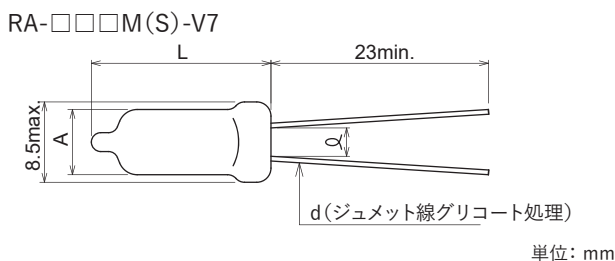
*累積品ピッチ誤差

	4ピッチ	20ピッチ
RA-M(S)-V7-Y	60.0±0.6	300±1.5
RA-M(S)-V7-Y(5)	50.8±0.6	254±1.5

●外形寸法 単品(フォーミングリードタイプ)



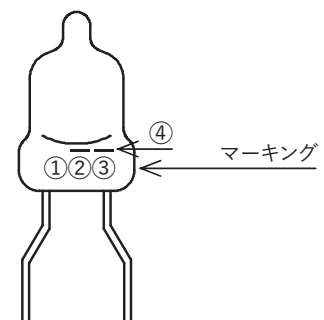
●外形寸法 単品(標準リードタイプ)



●梱包数量

RA-□□□M(S)-V7-Y シリーズ: 1,500 個/1箱
RA-□□□M(S)-V7-Y(5) シリーズ: 1,800 個/1箱

●マーキング識別詳細



①……………直流放電開始電圧(下表参照)

放電電圧略号	501	601	102	152	242	302	362	402	452
符号	F	A	J	K	T	L	S	V	Y

②……………生産年識別 例) 2023→3

③……………生産月(下表参照)

月	1	2	3	4	5	6	7	8	9	10	11	12
記号	A	B	D	E	F	G	H	J	K	L	M	N

④……………原産国識別 日本製:— 中国製:無印

※単品(フォーミングリードタイプ・標準リードタイプ)は、マーキング識別が異なります。詳細はお問い合わせください。

安全規格

UL	UL/cUL	TUV	型名
○※1	—	—	RA-501M/MS-V7-Y/Y(5)
○※1	—	—	RA-601M/MS-V7-Y/Y(5)
○※1	—	—	RA-102M/MS-V7-Y/Y(5)
○※1	—	—	RA-152M/MS-V7-Y/Y(5)
—	○※1	—	RA-242M/MS-V7-Y/Y(5)
—	○※1	○※3	RA-302M/MS-V7-Y/Y(5)
—	○※1	○※3	RA-362M/MS-V7-Y/Y(5)
—	○※2	○※3	RA-402M/MS-V7-Y/Y(5)
—	○※2	○※3	RA-452M-/MS-V7-Y/Y(5)

定格電圧[A]で使用する場合は: UL認定バリスタ[B]と直列接続する事により認定されている

	A	B
※1	AC125V	V1.0≧270V, D≧φ5mm
※2	AC250V	V1.0≧390V, D≧φ7mm
※3	AC125V / AC250V	V1.0≧470V, D≧φ5mm