



● RA-C6-Yシリーズ

RA-C6-Yシリーズは、小型なラジアルタイプの高速応答性サージアブソーバ。サージ耐量は2,000Aを有し、通信線や電源線に発生する誘導雷サージから、機器装置を保護するのに最適。

特長

- 小型、高速応答性
- テーピング対応可能
- UL、cUL、TÜV取得

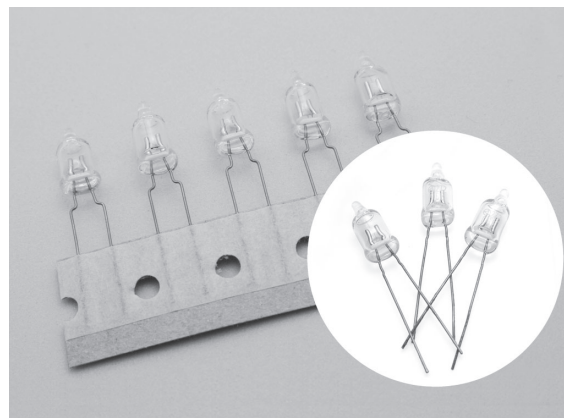
用途

- ホームテレホン、ビジネスホン、PBX
- 移動体無線の基地局
- 光伝送システム機器
- CATV機器、CS/BS機器
- 火災報知器、ホームセキュリティ

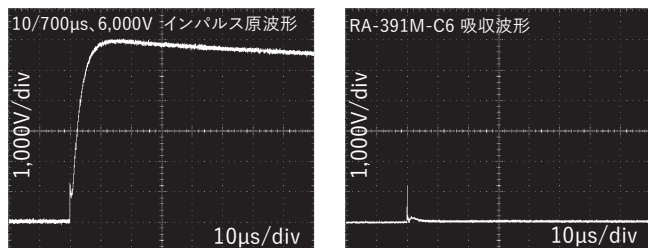


安全規格		File No.
UL	:UL497B	E139599
UL	:UL1449	E322107
cUL	:C22.2 No.269.5	
TÜV	:IEC/EN62368-1	J50114145

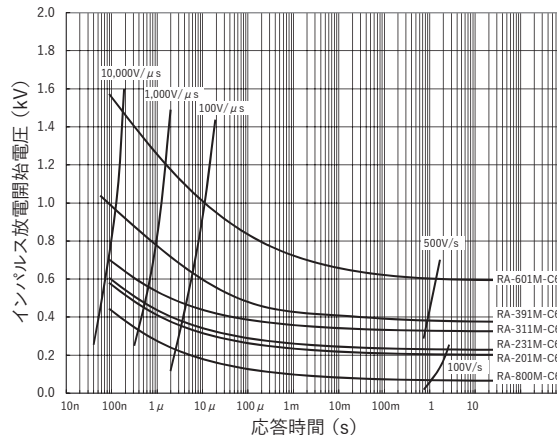
※ File No.は改定されている場合がありますので、認定書をご要望の際はお問い合わせください。



● インパルス吸収特性



● V-T特性



電気的特性

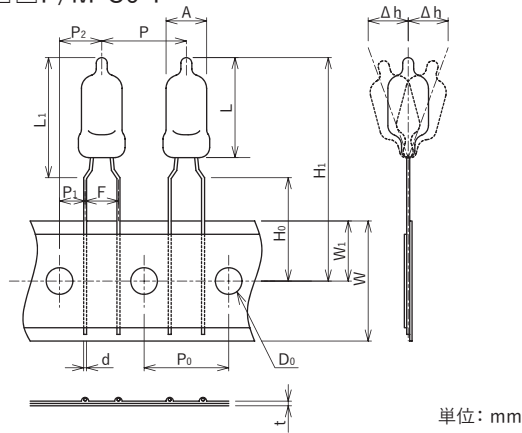
型名 P:マーキング無し M:マーキング	直流放電開始電圧 (V)	インパルス放電開始電圧		絶縁抵抗 (MΩ) min.	静電容量 1MHz (pF) max.	インパルス電流寿命 8/20µs 100A (回)	インパルス 電流耐量 8/20µs (A)	耐圧試験		
		印加電圧	スペック							
RA-800P/M-C6-Y	80(64~96)	—	—	1,000(DC50V)	1.0	300	2,000	—		
RA-201P/M-C6-Y	200(160~240)			—						
RA-231P/M-C6-Y	230(184~276)			—						
RA-311P/M-C6-Y	310(264~356)			1kV/10µs				600V max.	1,000(DC100V)	—
RA-351P/M-C6-Y	350(280~420)			—				—	—	—
RA-391P/M-C6-Y	390(312~468)			—				—	—	—
RA-501P/M-C6-Y	500(400~600)			—				—	—	—
RA-601P/M-C6-Y	600(480~720)			—				—	1,000(DC250V)	—
RA-102P/M-C6-Y	1,000(800~1,200)			—				—	—	—
RA-152P/M-C6-Y	1,500(1,200~1,800)			—				—	—	—
RA-272M-C6-Y	2,700(2,160~3,240)*	1.2/50µs 5kV	5,000V max.	1,000(DC500V)	—	—	—	AC1,250V 3s		
RA-302M-C6-Y	3,000(2,400~3,600)*			—	—	—	—	—	AC1,500V 60s	
RA-302M-C6(AC)-Y	3,000(2,700~3,900)*			—	—	—	—	—	AC1,800V 3s	

※ 参考値
使用温度範囲: -40~+85°C



●外形寸法 テーピング品

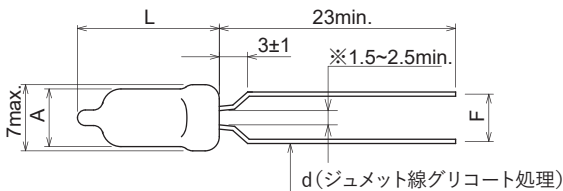
RA-□□□P/M-C6-Y



単位: mm

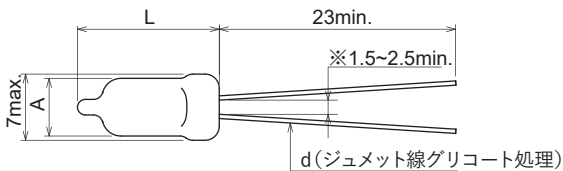
●外形寸法 単品(フォーミングリードタイプ)

RA-□□□P/M-C6-F



●外形寸法 単品(標準リードタイプ)

RA-□□□P/M-C6



※品種による

単位: mm

安全規格

UL497B	UL1449	cUL	TÜV	型名
○	—	—	—	RA-800P/M-C6-Y
○	—	—	—	RA-201P/M-C6-Y
○	—	—	—	RA-231P/M-C6-Y
○	○※1	—	—	RA-311P/M-C6-Y
○	○※1	—	—	RA-351P/M-C6-Y
○	○※1	—	—	RA-391P/M-C6-Y
○	○※1	—	—	RA-501P/M-C6-Y
—	○※1 ○※2	—	—	RA-601P/M-C6-Y
—	○※1 ○※2	—	—	RA-102P/M-C6-Y
—	○※1 ○※2	—	—	RA-152P/M-C6-Y
—	○※1	○※1	○※3	RA-272M-C6-Y
—	○※1 ○※2	○※1 ○※2	○※4	RA-302M-C6-Y
—	○※1 ○※2	○※1 ○※2	○※4	RA-302M-C6(AC)-Y

定格電圧[A]で使用する場合は: UL認定バリスタ[B]と直列接続する事により認定されている

	A	B
※1	AC125V	V1.0≧270V, D≧φ5mm
※2	AC250V	V1.0≧390V, D≧φ7mm
※3	AC125V	V1.0≧470V, D≧φ5mm
※4	AC125V/AC250V	V1.0≧470V, D≧φ5mm

●外形寸法詳細

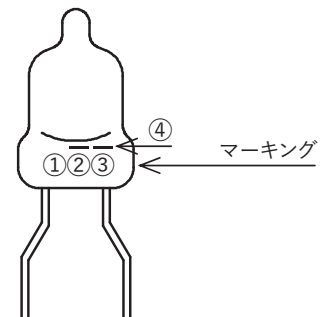
呼称	記号	寸法(mm)	
RA	高さ	L	15.0 max.
	径	A	φ 6.1 max.
	線径	d	φ 0.45±0.05
基板よりの製品高さ		L ₁	17.0 max.
製品間ピッチ		P	12.7±1.0
送り穴ピッチ		P ₀	12.7±0.3 *
送り穴位置ズレ	P ₁	3.85±0.7	
	P ₂	6.35±1.3	
リード線端子間隔		F	5.0 ^{+0.5} _{-0.2}
製品倒れ		Δh	±2.0
台紙幅		W	18.0±0.5
送り穴位置ズレ		W ₁	9.0±0.5
リードクリンチ高さ		H ₀	16.0±0.5
製品上限寸法		H ₁	(33.5)
送り穴径		D ₀	φ 4.0±0.2
テープ総厚		t	0.9 max.

* 累積ピッチ誤差は、4ピッチで50.8±0.6及び20ピッチで254±1.5とする。

●梱包数量

RA-C6-Y シリーズ: 2,000 個/1箱

●マーキング識別詳細



①……………直流放電開始電圧(下表参照)

放電電圧略号	800	201	231	311	351	391	501	601	102	152	272	302
符号	B	U	Q	t	h	r	F	A	J	K	M	L
放電電圧略号	302(AC)											
符号	H											

②……………生産年識別 例) 2023→3

③……………生産月(下表参照)

月	1	2	3	4	5	6	7	8	9	10	11	12
記号	A	B	D	E	F	G	H	J	K	L	M	N

④……………原産国識別 日本製:— 中国製:無印

※単品(フォーミングリードタイプ・標準リードタイプ)は、マーキング識別が異なります。詳細はお問い合わせください。