



ガラス製ガス入り放電管

RA-MX-V7-Y, Y(5) SERIES

GDT (Gas Discharge Tube)



● RA-MX-V7-Y/Y(5) シリーズ

RA-MX-V7-Y/Y(5)シリーズは、ラジアルタイプの高電圧用サージアブソーバで絶縁試験に対応可能。従来製品に比べ約3mm(高さ)の小型化を実現。

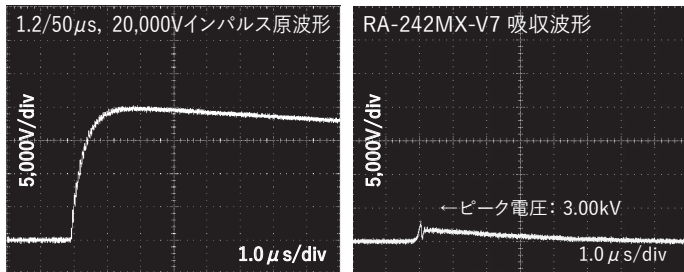
特長

- 従来比約3mm(高さ)の小型化
- 絶縁耐圧試験に対応
- 高速応答性
- 500~4,500Vまでラインナップ
- UL、cUL、TÜV取得
- J60065(2019)第2項対応

用途

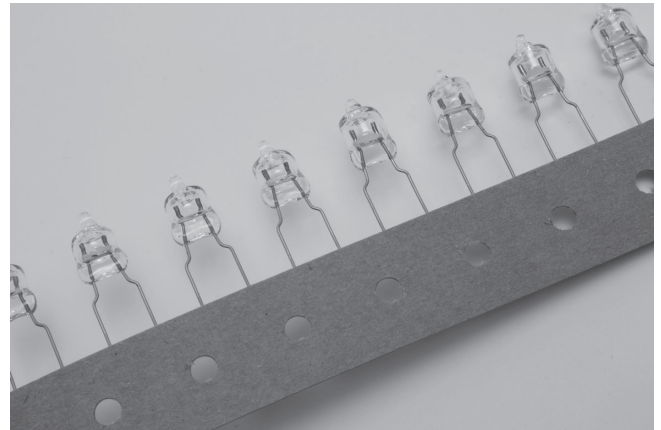
- スイッチング電源、インバータ
- 冷蔵庫、洗濯機、エアコン
- LED照明
- 複写機、通信機器
- FPD(フラットパネルディスプレイ)
- BD/DVDレコーダ
- アンテナ増幅器(ブースタ)

● インパルス吸収特性

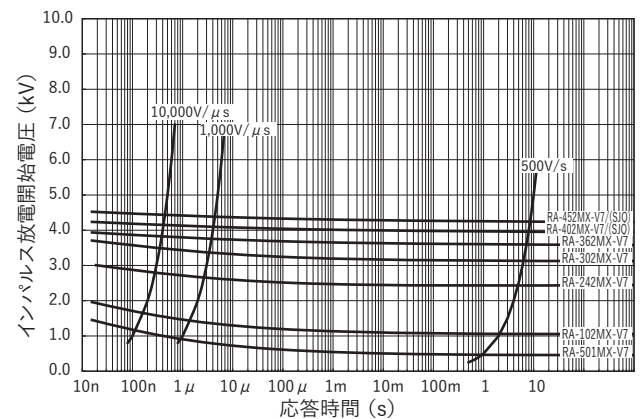


安全規格		File No.※
UL	:UL1449	E322107
cUL	:C22.2 No.269.5	
TÜV	:IEC/EN62368-1	J50114145
JQA	:J60065(2019)	JQ10641-1

※ File No.は改定されている場合がありますので、認定書をご要望の際はお問い合わせください。



● V-T特性



電気的特性

型名	直流放電開始電圧 (V)	インパルス放電開始電圧 1.2/50µs		絶縁抵抗 (MΩ) min.	静電容量 1MHz (pF) max.	インパルス電流寿命 8/20µs 100A (回)	インパルス電流耐量 8/20µs (A)	耐圧試験		
		印加電圧	スペック							
RA-501MX-V7-Y/Y(5)	500(400~600)	—	—	1,000 (DC100V)	1.0	300	3,500	—		
RA-601MX-V7-Y/Y(5)	600(480~720)			1,000 (DC250V)				—		
RA-102MX-V7-Y/Y(5)	1,000(800~1,200)			—				—		
RA-152MX-V7-Y/Y(5)	1,500(1,200~1,800)			—				—		
RA-242MX-V7-Y/Y(5)	2,400(1,920~2,880)※			5,000V				5,000V max.	1,000 (DC500V)	AC1,250V 3s
RA-302MX-V7-Y/Y(5)	3,000(2,400~3,600)※									AC1,500V 60s
RA-362MX-V7-Y/Y(5)	3,600(2,880~4,320)※			7,500V				7,500V max.	1,000 (DC500V)	AC1,800V 3s
RA-402MX-V7-Y/Y(5)	4,000(3,200~4,800)※									AC2,000V 60s
RA-452MX-V7-Y/Y(5)	4,500(3,600~5,400)※	8,000V	8,000V max.	1,000(DC1000V)	AC2,000V 60s					
RA-402MX-V7-Y(SJQ)	4,000(3,200~4,800)※			1,000(DC500V)	AC2,000V 60s					
RA-452MX-V7-Y(SJQ)	4,500(3,600~5,400)※			1,000(DC1000V)	AC2,000V 60s					

※ 参考値
使用温度範囲: -40~+85°C



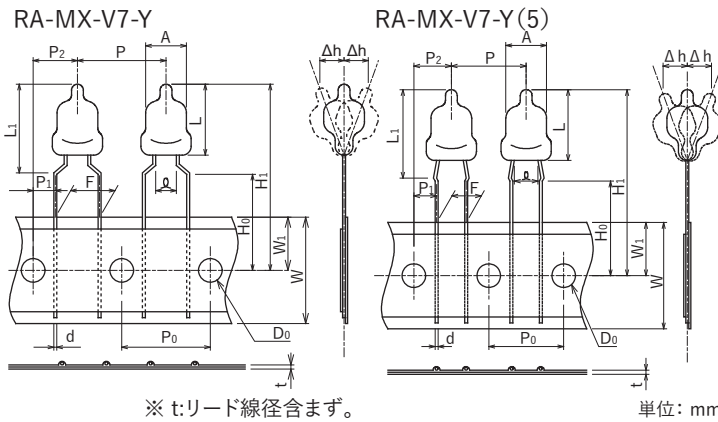
ガラス製ガス入り放電管

RA-MX-V7-Y, Y(5) SERIES

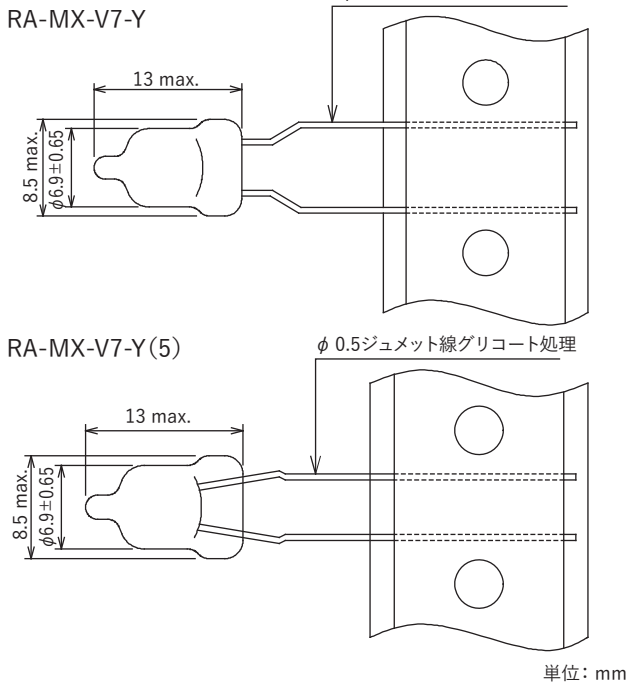
GDT (Gas Discharge Tube)



●テーピング寸法



●外形寸法



呼称	記号	寸法 (mm)	
		RA-MX-V7-Y	RA-MX-V7-Y(5)
RA	高さ	L	13.0 max.
	径	A	φ 6.9±0.65
	線径	d	φ 0.5±0.05
	リード間隔	ℓ	4.0 min.
基板よりの製品の長さ	L1	18.0 max.	
製品間ピッチ	P	15.0±1.0	12.7±1.0
送り穴ピッチ	P0	15.0±0.3*	12.7±0.3*
送り穴位置ズレ	P1	3.75±0.7	3.85±0.7
	P2	7.5±1.3	6.35±1.3
リード線端子間隔	F	7.5±0.5	5.0± ^{0.6} / _{0.2}
製品倒れ	Δh	±2.0	
台紙幅	W	18.0±0.5	
送り穴位置ズレ	W1	9.0±0.5	
リードクリンチ高さ	H0	16.0±0.5	
製品上限寸法	H1	(34.5)	
送り穴径	D0	φ 4.0±0.2	
テープ総厚	t	0.9 max.	

*累積品ピッチ誤差

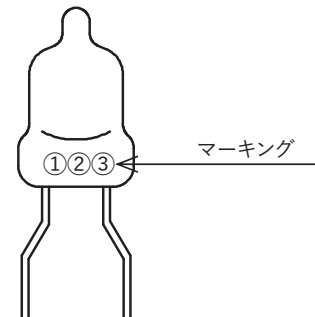
	4ピッチ	20ピッチ
RA-MX-V7-Y	60.0±0.6	300±1.5
RA-MX-V7-Y(5)	50.8±0.6	254±1.5

●梱包数量

RA-MX-V7-Y シリーズ: 1,500 個/1箱

RA-MX-V7-Y(5) シリーズ: 1,800 個/1箱

●マーキング識別詳細



①……………直流放電開始電圧(下表参照)

放電電圧略号	501	601	102	152	242	302	362	402	452
符号	F	A	J	K	T	L	S	V	Y
放電電圧略号	402(SJQ)			452(SJQ)					
符号	X			Z					

②……………生産年識別 例) 2023→3

③……………生産月(下表参照)

月	1	2	3	4	5	6	7	8	9	10	11	12
記号	A	B	D	E	F	G	H	J	K	L	M	N

安全規格

UL/cUL	TÜV	JQA	型名
○※1 ○※3	—	—	RA-501MX-V7-Y/Y(5)
○※1 ○※3	—	—	RA-601MX-V7-Y/Y(5)
○※2 ○※3	—	—	RA-102MX-V7-Y/Y(5)
○※2 ○※3	—	—	RA-152MX-V7-Y/Y(5)
○※2 ○※3	—	—	RA-242MX-V7-Y/Y(5)
○※1 ○※3	○※4	—	RA-302MX-V7-Y/Y(5)
○※1 ○※3	○※4	—	RA-362MX-V7-Y/Y(5)
○※1 ○※3	○※4	—	RA-402MX-V7-Y/Y(5)
○※1 ○※3	○※4	—	RA-452MX-V7-Y/Y(5)
○※1 ○※3	○※4	○	RA-402MX-V7-Y(SJQ)
○※1 ○※3	○※4	○	RA-452MX-V7-Y(SJQ)

定格電圧[A]で使用する場合は: UL認定バリスタ[B]と直列接続する事により認定されている

	A	B
※1	AC125V	V1.0≧270V, D≧φ7mm
※2	AC125V	V1.0≧270V, D≧φ5mm
※3	AC250V	V1.0≧390V, D≧φ7mm
※4	AC125V / AC250V	V1.0≧470V, D≧φ5mm