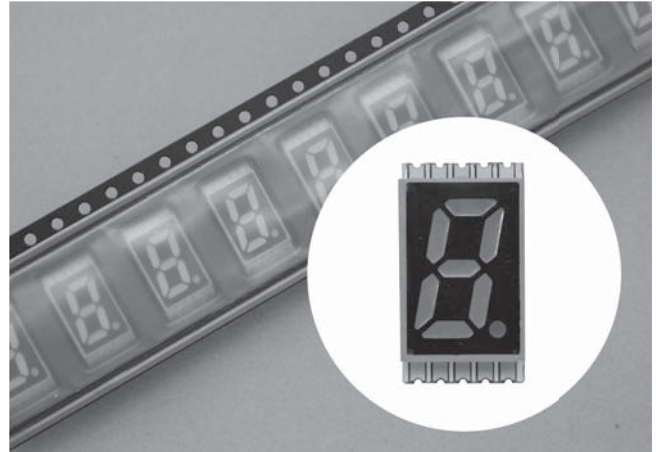


特性

- 使用红色高亮度发光LED的表面贴装型分段显示器
- 字符高度8mm：1位型；字符高度5.08mm：2位/6位型

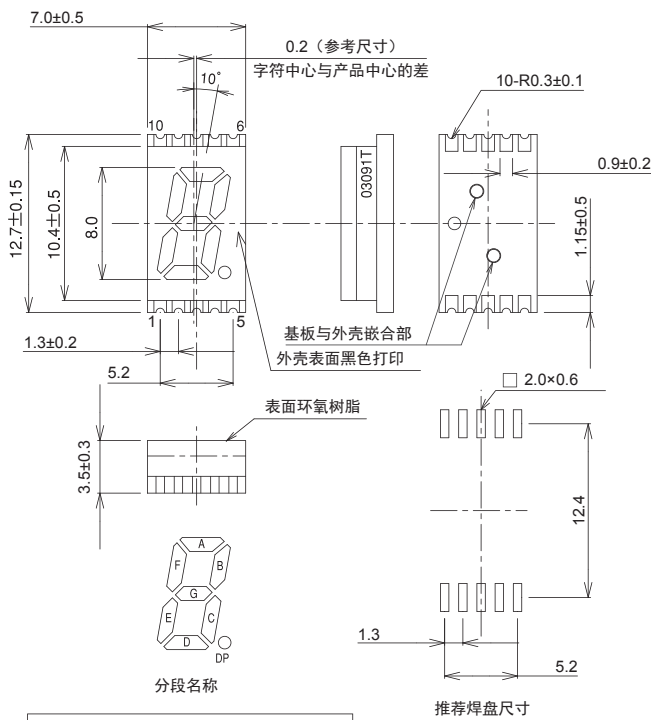
用途

- 工业设备、测量仪器等的指示器

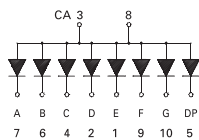


外形尺寸

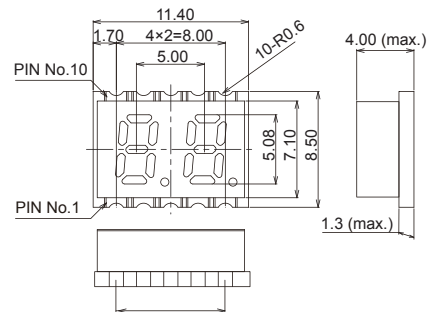
RCN-SDA03R3NL



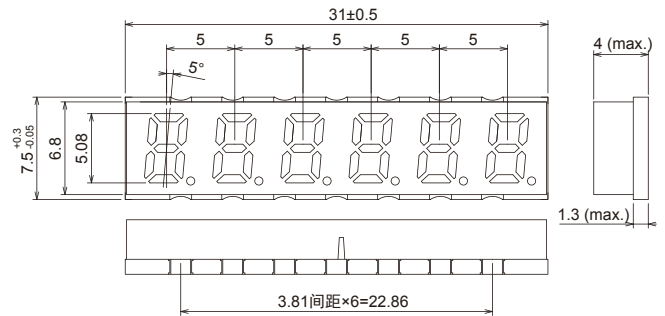
电路图及端子连接表



RCN-SD2A02R4NL



RCN-D6A212IF1



规格

●最大额定值（每段）通用规格

Ta=25°C

项目	符号	额定	单位
直流正向电流	I _F	20	mA
反向电压	V _R	5	V
保存温度	T _{stg}	-40~+80	°C
工作温度	T _{opr}	-30~+70	°C

●电光学特性（每段）

Ta=25°C

型号	字符高度、位数	正向电压 V _F I _F =10mA (V)		反向电压 I _R V _R =4V (μA)	发光强度 I _v I _F =10mA (mcd)		峰值发光波长 λ _p I _F =10mA (nm)	光谱半宽 λ _p I _F =10mA (nm)
		SEG	DP		SEG	DP		
RCN-SDA03R3NL	8mm、1位	1.9 typ. 2.4 max.	1.9 typ. 2.4 max.	10	0.7 min. 2.0 typ.	0.18 min. 0.50 typ.	632	35
RCN-SD2A02R4NL	5.08mm、2位	1.9 typ. 2.3 max.	1.9 typ. 2.3 max.	10	2.0 min. 4.0 typ.	0.5 min. 1.0 typ.	632	15
RCN-D6A212IF1	5.08mm、6位	1.9 typ. 2.3 max.	1.9 typ. 2.3 max.	10	2.0 min. 4.0 typ.	0.5 min. 1.0 typ.	632	15