

### ●透過型フォトインタラプタ (物体検出センサ)

#### Transmissive Photointerrupter

受発光素子をケースに組み込んだ物体検出用フォトインタラプタ。他社にない素子・コネクタ一体構造で光軸ずれによる感度ばらつきを大幅に抑えている。

#### 用途

Applications

- ATM紙幣検出
- プリンタ・複写機 紙通過検出
- 物体通過検出
- Bill detection for cash machine
- Printing / Photocopy machine, Paper passage detection
- Object passage detection

### 分離型発光素子

#### Separate Light Emission Diode

#### ●絶対最大定格 Absolute Maximum Ratings Ta=25°C

項目 Item	記号 Symbol	定格値 Rating	単位 Unit
順電流 Forward Current	IF	60	mA
パルス順電流 Pulse Forward Current	IFP	0.5	A
逆電圧 Reverse Voltage	VR	6	V
許容損失 Power Dissipation	P	120	mW
動作温度 Operating Temperature	Topr	-10~+60	°C
保存温度 Storage Temperature	Tstg	-10~+60	°C

#### ●電気的光学的特性 Electro-Optical Characteristics

項目 Item	記号 Symbol	条件 Condition	RPU8502CP		RPU8508CP		RPU853CP		RPU857CP		RPU859CP		単位 Unit			
			min.	typ.	max.	min.	typ.	max.	min.	typ.	max.	min.		typ.	max.	
順電圧 Forward Voltage	VF	IF=60mA	-	1.55	2.0	-	1.55	2.0	-	1.30	1.7	-	1.30	1.7	V	
逆電流 Reverse Current	IR	VR=6V	-	-	10	-	-	10	-	-	10	-	-	10	μA	
ピーク発光波長 Peak Wavelength	λp	IF=60mA	-	910	-	-	910	-	-	940	-	-	940	-	nm	
出力光電流 Light Current	IP1	IF=50mA, VCE=1V L=50mm	5.5	-	28	10	-	33	2.2	-	12	4.0	-	14	4.0	mA
	IP2	IF=50mA, VCE=1V L=200mm	0.4	-	3.0	0.4	-	3.0	0.16	-	2.2	0.16	-	2.2	0.16	mA

### 分離型受光素子

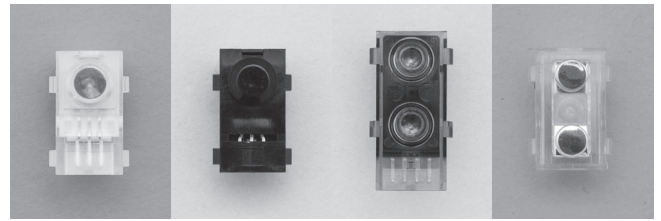
#### Separate Photo Detector

#### ●絶対最大定格 Absolute Maximum Ratings Ta=25°C

項目 Item	記号 Symbol	定格値 Rating	単位 Unit
コレクタ・エミッタ間電圧 Collector-Emitter Voltage	VCEO	20	V
エミッタ・コレクタ間電圧 Emitter-Collector Voltage	VECO	5	V
コレクタ電流 Collector Current	IC	30	mA
コレクタ損失 Collector Dissipation	PC	150	mW
動作温度 Operating Temperature	Topr	-10~+60	°C
保存温度 Storage Temperature	Tstg	-10~+60	°C

#### ●電気的光学的特性 Electro-Optical Characteristics

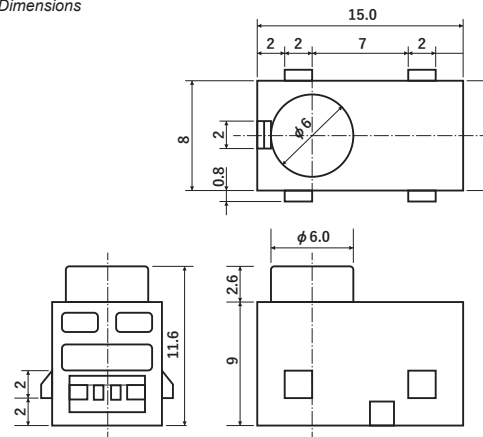
項目 Item	記号 Symbol	条件 Condition	RPU8600CP		RPU8602CP		RPU8604CP		RPU8605CP		RPU8608CP		単位 Unit			
			min.	typ.	max.	min.	typ.	max.	min.	typ.	max.	min.		typ.	max.	
暗電流 Dark Current	ID	VCE=9V	-	-	100	-	-	100	-	-	100	-	100	nA		
コレクタ・エミッタ降伏電圧 Collector-emitter Breakdown Voltage	BVCEO	IC=100μA	20	-	-	20	-	-	20	-	-	20	-	V		
出力光電流 Light Current	IP1	IF=50mA, VCE=1V L=50mm (8604, 5CP: 5mm)	3.0	-	20	5.2	-	28	1.2	-	8.4	1.2	-	8.4	5.2	mA
	IP2	IF=50mA, VCE=1V L=200nm	0.1	-	1.5	0.4	-	5.0	-	-	-	-	-	0.4	5.0	mA



分離型発光素子 Separate Light Emission Diode  
 分離型受光素子 Separate Photo Detector  
 受発光一体型 Integral device (receiving / emission)  
 プリズム Prism

#### ●外形寸法 Dimensions

RPU8502、853、8600、8602、8604、8605CP

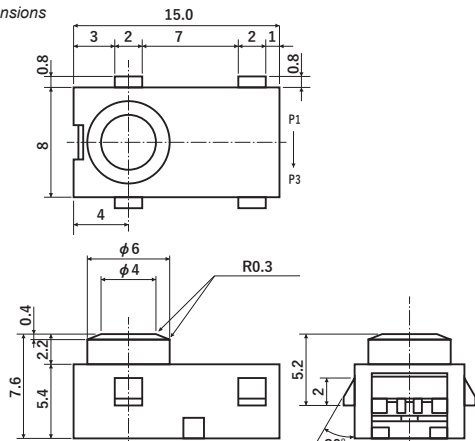


単位: mm  
Unit

Ta=25°C

#### ●外形寸法 Dimensions

RPU857CP

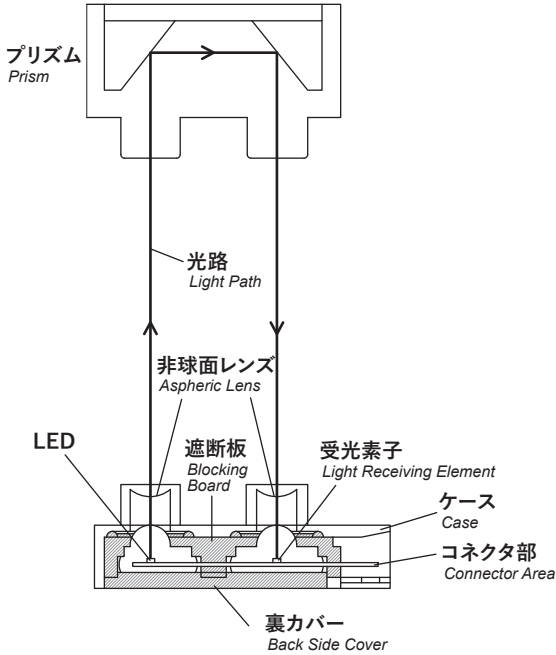


単位: mm  
Unit

Ta=25°C

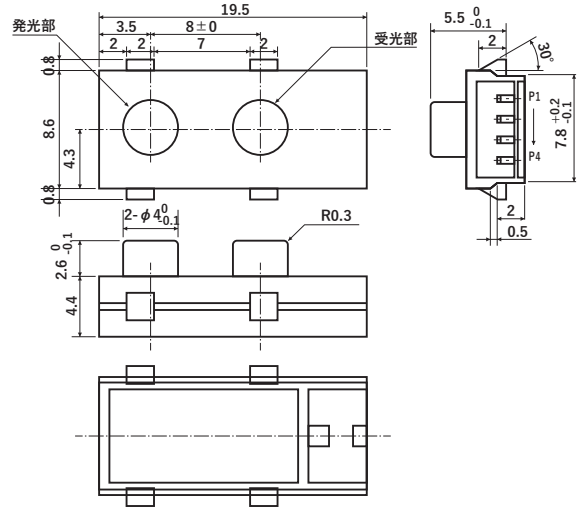
### 受発光一体型 Integral device (receiving / emission)

#### ●仕様概要 Product Specification Outline



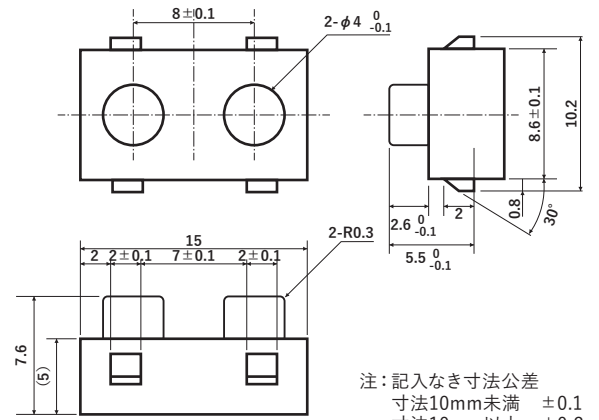
#### ●外形寸法 Dimensions

#### RPU8702、875CP



- 注:1.コネクタのピンヘッダの曲がりなきこと
- 2.ストップ部への加重は2kg/cm<sup>2</sup>以下のこと
- 3.記入なき寸法公差  
寸法1mm未満 ±0.05  
寸法1mm以上 ±0.1

#### RPU872PR2



- 注: 記入なき寸法公差  
寸法10mm未満 ±0.1  
寸法10mm以上 ±0.2

単位: mm  
Unit

#### ●絶対最大定格 Absolute Maximum Ratings

Ta=25°C

項目 Item		記号 Symbol	定格値 Rating	単位 Unit
発光側 Emitter	順電流 Forward Current	IF	60	mA
	パルス順電流 Pulse Forward Current	IFP	0.5	A
	逆電圧 Reverse Voltage	VR	6	V
	許容損失 Power Dissipation	P	120	mW
受光側 Detector	コレクタ・エミッタ間電圧 Collector-Emitter Voltage	VCEO	20	V
	エミッタ・コレクタ間電圧 Emitter-Collector Voltage	VECO	5	V
	コレクタ電流 Collector Current	IC	30	mA
	コレクタ損失 Collector Dissipation	PC	150	mW
動作温度 Operating Temperature	Topr	-10~+60	°C	
保存温度 Storage Temperature	Tstg	-10~+60	°C	

#### ●電気的光学的特性 Electro-Optical Characteristics

Ta=25°C

項目 Item	記号 Symbol	条件 Condition	RPU8702CP			RPU875CP			単位 Unit
			min.	typ.	max.	min.	typ.	max.	
発光側 Emitter	順電圧 Forward Voltage	VF	1.0	1.55	2.0	1.0	1.5	2.0	V
	逆電流 Reverse Current	IR	—	—	10	—	—	10	μA
受光側 Detector	ピーク発光波長 Peak Wavelength	λp	—	910	—	—	940	—	nm
	暗電流 Dark Current	ID	—	—	100	—	—	100	nA
	コレクタ・エミッタ降伏電圧 Collector-emitter Breakdown Voltage	BVCEO	20	—	—	20	—	—	V
	漏れ電流 Leak Current	ILEAK	—	—	100	—	—	100	μA
伝達特性 Coupled	出力光電流 Light Current	IP	2.0	—	10	0.8	—	—	mA
	コレクタ・エミッタ間飽和電圧 Collector-Emitter Saturation Voltage	VCE(sat)	0.1	—	0.35	0.1	—	0.35	V
	S/N比 Signal-to-noise Ratio	—	30	—	—	30	—	—	—