



### ● 透射型光电断续器 (物体检测传感器)

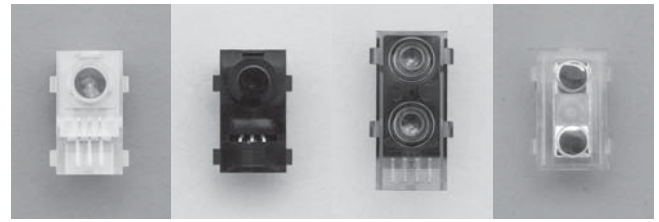
#### Transmissive Photointerrupter

这款是将光接收/发射元件装入外壳中的物体检测用光电断续器。以其他公司没有的元件和连接器一体型结构,大幅减轻因光轴偏位引起的灵敏度偏差。

#### 用途

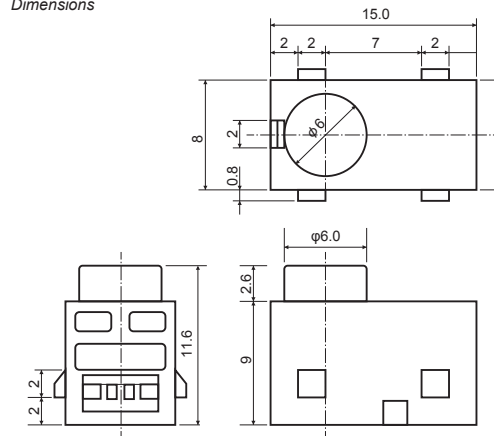
Application

- ATM用纸币检测
- 打印机、复印机 过纸检测
- 物体通过检测
- Bill detection for cash machine
- Printing / Photocopy machine, Paper passage detection
- Object passage detection



分体型发光元件 Separate Light Emission Diode  
分体型光接收元件 Separate Photo Detector  
收发光一体型 Integral device (receiving / emission)  
棱镜 Prism

### ● 外形尺寸 RPU8502、853、8600、8602、8604、8605CP



单位: mm  
Unit

### 分体型发光元件

#### Separate Light Emission Diode

#### ● 绝对最大额定值 Absolute Maximum Ratings Ta=25°C

项目 Item	符号 Symbol	额定值 Rating	单位 Unit
正向电流 Forward Current	IF	60	mA
脉冲正向电流 Pulse Forward Current	IFP	0.5	A
反向电压 Reverse Voltage	VR	6	V
容许损失 Power Dissipation	P	120	mW
工作温度 Operating Temperature	Topr	-10~+60	°C
保存温度 Storage Temperature	Tstg	-10~+60	°C

#### ● 电光学特性 Electro-Optical Characteristics Ta=25°C

项目 Item	符号 Symbol	条件 Condition	RPU8502CP			RPU8506CP			RPU8508CP			RPU853CP			RPU857CP			RPU859CP			单位 Unit
			min.	typ.	max.	min.	typ.	max.	min.	typ.	max.	min.	typ.	max.	min.	typ.	max.	min.	typ.	max.	
正向电压 Forward Voltage	VF	IF=60mA	-	1.55	2.0	-	1.55	2.0	-	1.55	2.0	-	1.30	1.7	-	1.30	1.7	-	1.30	1.7	V
反向电流 Reverse Current	IR	VR=6V	-	-	10	-	-	10	-	-	10	-	-	10	-	-	10	-	-	10	µA
峰值发光波长 Peak Wavelength	λp	IF=60mA	-	910	-	-	910	-	-	910	-	-	940	-	-	940	-	-	940	-	nm
输出光电流 Light Current	IP1	IF=50mA, VCE=1V L=50mm	5.5	-	28	10	-	33	10	-	33	2.2	-	12	4.0	-	14	4.0	-	14	mA
	IP2	IF=50mA, VCE=1V L=200mm	0.4	-	3.0	0.4	-	3.0	0.4	-	3.0	0.16	-	2.2	0.16	-	2.2	0.16	-	2.2	mA

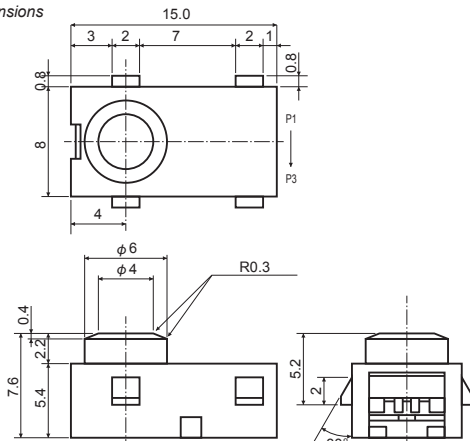
### 分体型光接收元件

#### Separate Photo Detector

#### ● 绝对最大额定值 Absolute Maximum Ratings Ta=25°C

项目 Item	符号 Symbol	额定值 Rating	单位 Unit
集电极/发射极间电压 Collector-Emitter Voltage	VCEO	20	V
发射极/集电极间电压 Emitter-Collector Voltage	VECO	5	V
集电极电流 Collector Current	IC	30	mA
集电极损失 Collector Dissipation	PC	150	mW
工作温度 Operating Temperature	Topr	-10~+60	°C
保存温度 Storage Temperature	Tstg	-10~+60	°C

### ● 外形尺寸 RPU8506、857、8606CP



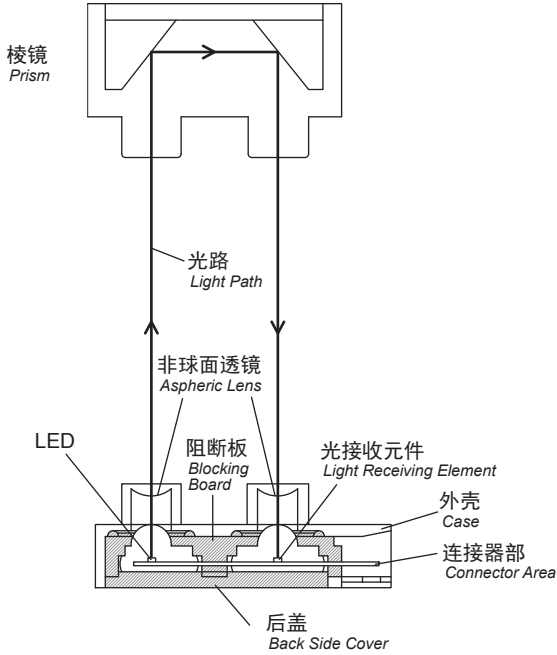
单位: mm  
Unit

#### ● 电光学特性 Electro-Optical Characteristics Ta=25°C

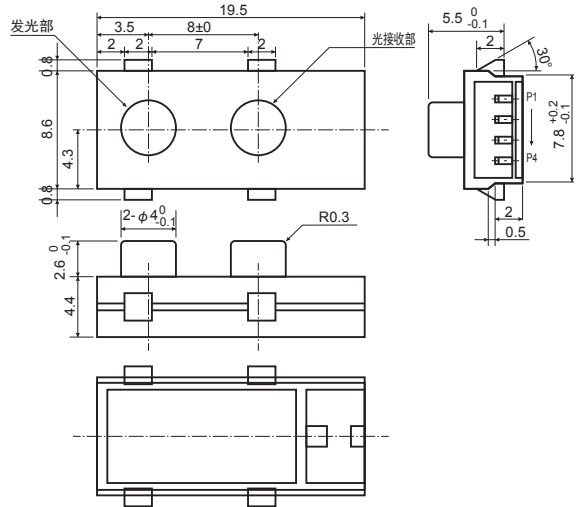
项目 Item	符号 Symbol	条件 Condition	RPU8600CP			RPU8602CP			RPU8604CP			RPU8605CP			RPU8606CP			RPU8608CP			单位 Unit
			min.	typ.	max.	min.	typ.	max.	min.	typ.	max.	min.	typ.	max.	min.	typ.	max.	min.	typ.	max.	
暗电流 Dark Current	ID	VCE=9V	-	-	100	-	-	100	-	-	100	-	-	100	-	-	100	-	-	100	nA
集电极/发射极击穿电压 Collector-emitter Breakdown Voltage	BVCEO	IC=100µA	20	-	-	20	-	-	20	-	-	20	-	-	20	-	-	20	-	-	V
输出光电流 Light Current	IP1	IF=50mA, VCE=1V L=50mm (8604,5CP: 5mm)	3.0	-	20	5.2	-	28	1.2	-	8.4	1.2	-	8.4	5.2	-	28	5.2	-	28	mA
	IP2	IF=50mA, VCE=1V L=200mm	0.1	-	1.5	0.4	-	5.0	-	-	-	-	-	0.4	-	5.0	0.4	-	5.0	mA	

收发光一体型  
Integral device (receiving / emission)

规格概要 Product Specification Outline

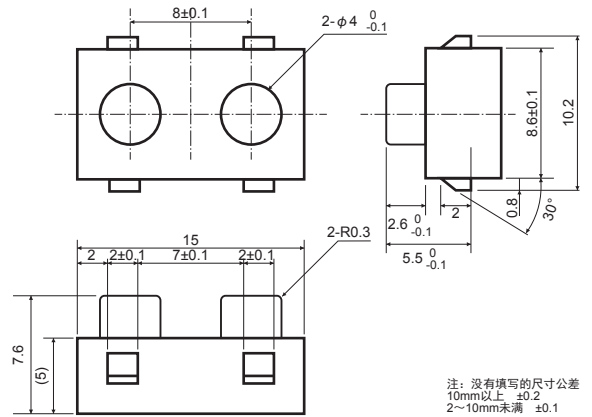


外形尺寸 Dimensions RPU8702、875CP



- ※1. 连接器的针头应无弯曲。
- 2. 对止动器部的加重应在2kg/cm2以下。
- 3. 不填写的尺寸公差如下。  
尺寸低于1mm ±0.05  
尺寸1mm以上 ±0.1

RPU872PR2



注: 没有填写的尺寸公差  
10mm以上 ±0.2  
2~10mm未満 ±0.1

单位: mm  
Unit

绝对最大额定值 Absolute Maximum Ratings

Ta=25°C

项目 Item		符号 Symbol	额定值 Rating	单位 Unit
发光侧 Emitter	正向电流 Forward Current	IF	60	mA
	脉冲正向电流 Pulse Forward Current	IFP	0.5	A
	反向电压 Reverse Voltage	VR	6	V
	容许损失 Power Dissipation	P	120	mW
光接收侧 Detector	集电极/发射极间电压 Collector-Emitter Voltage	VCEO	20	V
	发射极/集电极间电压 Emitter-Collector Voltage	VECO	5	V
	集电极电流 Collector Current	IC	30	mA
	集电极损失 Collector Dissipation	PC	150	mW
工作温度 Operating Temperature	Topr	-10~+60	°C	
保存温度 Storage Temperature	Tstg	-10~+60	°C	

电光学特性 Electro-Optical Characteristics

Ta=25°C

项目 Item	符号 Symbol	条件 Condition	RPU8702CP			RPU875CP			单位 Unit	
			min.	typ.	max.	min.	typ.	max.		
发光侧 Emitter	正向电压 Forward Voltage	VF	IF=60mA	1.0	1.55	2.0	1.0	1.5	2.0	V
	反向电流 Reverse Current	IR	VR=6V	-	-	10	-	-	10	µA
光接收侧 Detector	峰值发光波长 Peak Wavelength	λp	IF=60mA	-	910	-	-	940	-	nm
	暗电流 Dark Current	ID	VCE=9V	-	-	100	-	-	100	nA
	集电极/发射极击穿电压 Collector-emitter Breakdown Voltage	BVCEO	IC=100µA	20	-	-	20	-	-	V
	漏电流 Leak Current	ILEAK	IF=50mA, VCE=5V	-	-	100	-	-	100	µA
传输特性 Coupled	输出光电流 Light Current	IP	IF=50mA, VCE=1V, L=25mm	2.0	-	10	0.8	-	-	mA
	集电极/发射极之间的饱和电压 Collector-Emitter Saturation Voltage	VCE (sat)	IF=50mA, VCE=1V, L=25mm	0.1	-	0.35	0.1	-	0.35	V
	S/N比 Signal-to-noise Ratio	-	IP / ILEAK	30	-	-	30	-	-	-