

LED LIGHTING SOURCES / DEVICES

LED 照明用光源・表示用デバイス

<https://www.okayaelec.co.jp>

特長

- PFC回路内蔵(力率0.9以上)で、高調波電流を抑制
- 低消費電力は蛍光灯に比べ1/2以下
- 連続4万時間点灯と電源スイッチの開閉回数に依存しない長寿命
- 雷サージ対策回路搭載(IEC61000-4-5 レベル3対応)
- G13コネクタ片側給電
- 取り扱いに安心な二重絶縁構造
- 口金回転機構により照射角度を±90°変更可能

用途

- スタータ形蛍光灯の交換、または灯具光源用として



● 型名構成

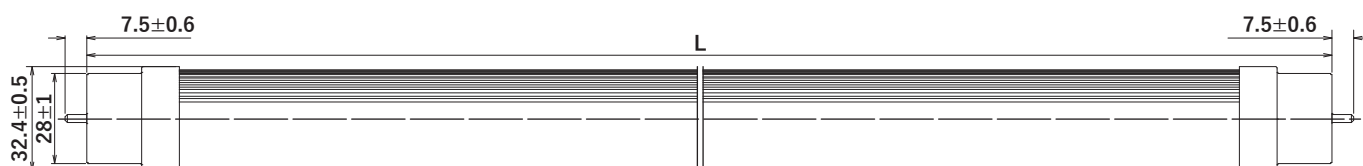
R
L
M
-
1
0
0
V
1
2
W
-
F
L
3
0
N
-
0
1

シリーズ名
定格電圧
定格消費電力
スタータ形30W型互換
個別管理番号

発光色

N	昼白色(標準品)
D	昼光色(受注生産品)
L	電球色(受注生産品)

● 外形寸法



単位:mm

仕様

● 共通仕様

Ta=25°C

定格電圧	使用温度範囲	保存温度範囲	絶縁抵抗	絶縁耐圧	発光色	色温度	演色性
AC100V±10%	-20~+60°C	-40~+80°C	DC500V 10MΩ min.	AC1,000V 50/60Hz 1min 0.5mA max.	昼白色 昼光色 電球色	5,500K typ. 6,500K typ. 3,000K typ.	80 Ra min.

● 電気的光学的特性

Ta=25°C

		消費電力 (W) typ.	正面照度 (lx) typ. ※	全光束 (lm) typ.	外形寸法 L (mm)	質量 (g) max.
RLM-100V9W-FL20N-01	20W型互換品	9	270	900	580 ± 2	270
RLM-100V12W-FL30N-01	30W型互換品	12	345	1,200	630 ± 2	290
RLM-100V16W-FL32N-01	32W型互換品	16	425	1,500	830 ± 2	370
RLM-100V18W-FL40N-01	40W型互換品	18	465	1,800	1,198 ± 2	500

※ 中心軸上1m距離

【注意事項】

○安定器を使用する場合には、安定器の十分な寿命管理のもと、ご使用ください。本製品は安定器の寿命を縮めることはありませんが、安定器は自身で電力を消費し、本製品より短い寿命である可能性があります。管理ミスによる事故を起こさないためにも、安定器を取り外すことを推奨いたします。

○スタータ(グローランプ等)をはずしてご使用ください。(点灯管を外さなければ点灯しません)
○取り替え時は器具が高温になっている場合がありますので、注意してください。

特長

- 消費電力、蛍光灯に比べ1/2以下
- 連続4万時間点灯と電源スイッチの開閉回数に依存のない長寿命
- PFC回路内蔵（力率0.9以上）で、高調波を抑制し、放射ノイズを低減
- 雷サージIEC61000-4-5 レベル3対応、トラッキング（CTI400）対策、二重絶縁構造の安全設計
- オプションでバッテリー入力（DC6V）の停電灯（6W）機能を準備：30W型

用途

- スタータ形環状蛍光灯20W/30W型の交換、または灯具光源用として

仕様

●電気的・光学的特性

Ta=25°C

項目	定格		
定格電圧	AC100V±10% 50/60Hz		
消費電力	20W型：9W、30W型：12W		
動作温度範囲	-20～+60°C		
保存温度範囲	-30～+70°C		
絶縁抵抗	DC500V 10MΩ min.		
絶縁耐圧	AC1,000V 50/60Hz 1min 0.5mA max.		
発光色※1	D 昼光色	N 昼白色	L 電球色
色温度	5,900～6,875K	5,150～5,900K	2,850～3,250K
正面照度※2	20W型	230 lx	210 lx
	30W型	300 lx	285 lx
全光束	20W型	850lm	800lm
	30W型	1,200lm	1,150lm
演色性	80Ra min.		
質量	20W型：314g ± 35g、30W型：360g ± 36g		

※1: 発光色D・Nは3ランク、Lは2ランクに色分けされています。

※2: 中心軸上1m距離

●型名構成

R L M - **1 0 0 V** **1 2 W** - **F C L** **N** - **0 1**
 シリーズ名 定格電圧 定格消費電力 スタータ形環状蛍光灯互換 オプション 個別管理番号

20	20W型
30	30W型

発光色

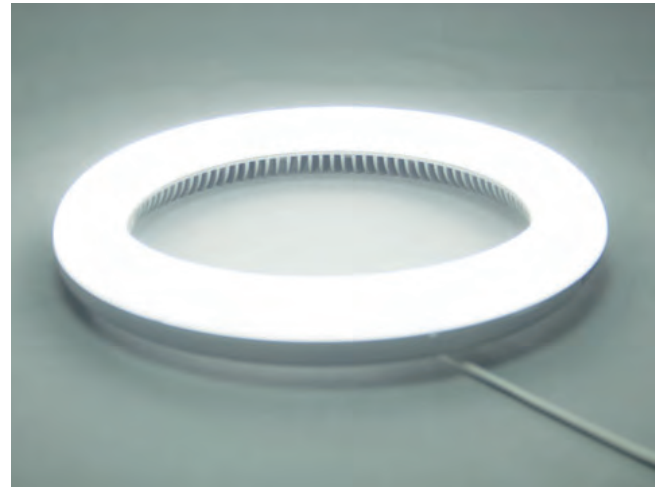
N	昼白色（標準品）
D	昼光色（受注生産品）
L	電球色（受注生産品）

EL	停電灯機能内蔵（30W型のみ）
なし	停電灯機能なし

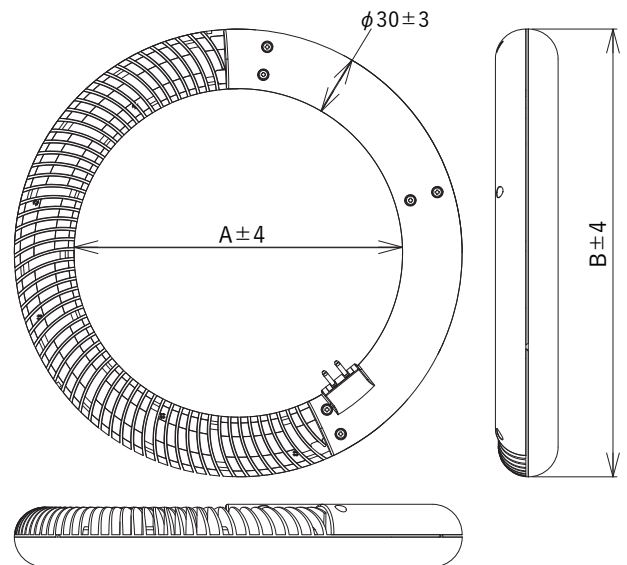
【注意事項】

○安定器を使用する場合には、安定器の十分な寿命管理のもと、ご使用ください。本製品は安定器の寿命を縮めることはありませんが、安定器は自身で電力を消費し、本製品より短い寿命である可能性があります。管理ミスによる事故を起こさないためにも、安定器を取り外すことを推奨いたします。

- スタータ（グローランプ等）をはずし、同封のシールで差込穴を覆ってください。（点灯管を外さなければ点灯しません）
- 取り替え時は器具が高温になっている場合がありますので、注意してください。



●外形寸法



	外形寸法 (mm)	
	A	B
20W型	145	205
30W型	165	225

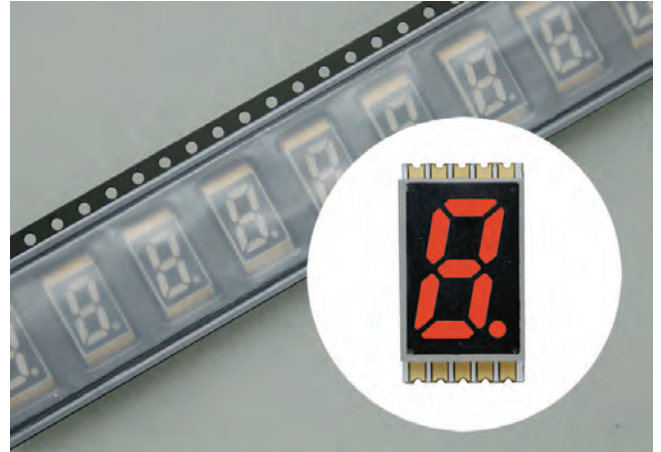
単位：mm

特長

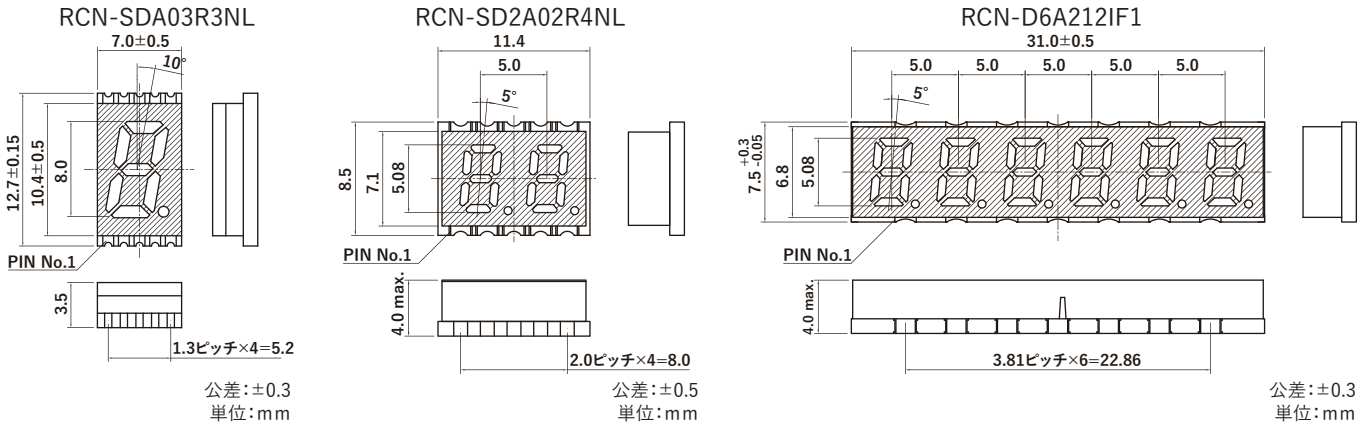
- 赤色高輝度発光LEDを使用した表面実装タイプのセグメント表示器
- 文字高8mm:1桁タイプ、文字高5.08mm:2桁・6桁タイプ

用途

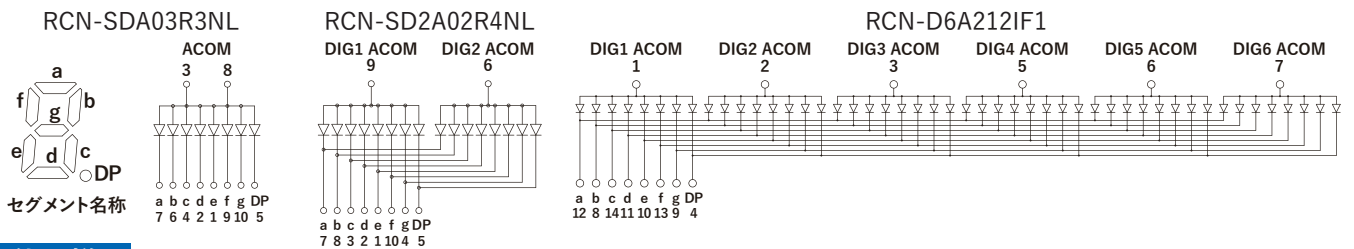
- 産業機器、計測機器等のインジケータ



外形寸法



回路図・端子接続表



仕様

● 最大定格 Ta=25°C (セグメントあたり)

項目	記号	定格	単位
直流順電流	I _F	20	mA
逆電圧	V _R	5	V
保存温度	T _{stg}	-40~+80	°C
動作温度	T _{opr}	-30~+70	°C

● 電気的光学的特性 Ta=25°C (セグメントあたり)

型名	文字高、桁	順電圧 V _F I _F =10mA (V)		逆電圧 I _R V _R =4V (μA)	発光光度 I _v I _F =10mA (mcd)		ピーク発光波長 λ _p I _F =10mA (nm)	スペクトル半幅幅 λ _p I _F =10mA (nm)
		SEG	DP		SEG	DP		
		RCN-SDA03R3NL	8mm、1桁		1.9 typ. 2.4 max.	1.9 typ. 2.4 max.		
RCN-SD2A02R4NL	5.08mm、2桁	1.9 typ. 2.3 max.	1.9 typ. 2.3 max.	10	2.0 min. 4.0 typ.	0.5 min. 1.0 typ.	632	15
RCN-D6A212IF1	5.08mm、6桁	1.9 typ. 2.3 max.	1.9 typ. 2.3 max.	10	2.0 min. 4.0 typ.	0.5 min. 1.0 typ.	632	15

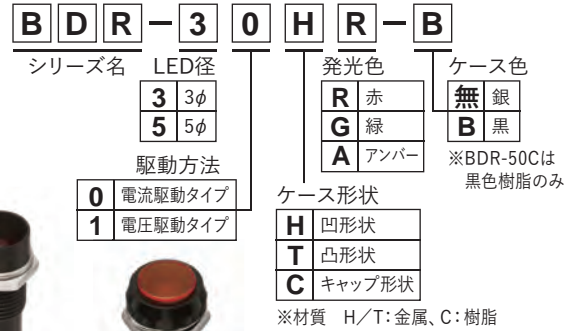
特長

- 高信頼度LED素子を採用
- 駆動方法・ケース形状・発光色等、各種をラインアップ

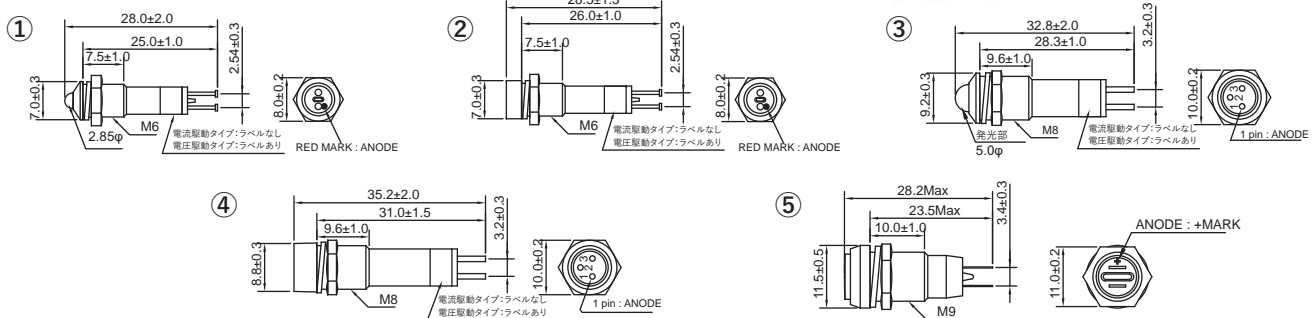
用途

- 産業機器、一般電気製品のパイロットランプ用

● 型名構成



● 外形寸法



単位:mm

駆動タイプ	写真外形寸法 No.	型名	発光色	最大定格 (Ta=25°C)					動作特性 (Ta=25°C)					パネルカット (mm) ±0.1	極性		
				順電流 I _{FM} (mA)	消費電力 P (mW)	電流低減率 mA/°C	逆電圧 V _{RM} (V)	動作温度範囲 Ta (°C)	保存温度範囲 Ta (°C)	順電圧 V _F (V)		逆電流 I _R (μA) max.	発光光度 I _v (mcd)			ピーク発光波長 λ _p (nm) typ.	
										typ.	max.		min.				typ.
電流駆動	①	BDR-30TR(-B)	Red	20	50	0.4 ※Ta>25°C	-30~+70	-30~+80	I _F =3mA	2.50	I _R =3mA	17	35	645	φ 6.2	RED MARK ANODE	
		BDR-30TG(-B)	Green									10	25	574			
		BDR-30TA(-B)	Amber									40	85	590			
	②	BDR-30HR(-B)	Red									17	35	645			
		BDR-30HG(-B)	Green									10	25	574			
		BDR-30HA(-B)	Amber									40	85	590			
電圧駆動	①	BDR-31TR(-B)	Red	3.2 ※5~24V	5V=18 12V=43 24V=85	-	-20~+50	-25~+70	DC5~24V	-	DC5~24V	15	33	645	φ 6.2	RED MARK ANODE	
		BDR-31TG(-B)	Green									9	22	574			
		BDR-31TA(-B)	Amber									33	75	590			
	②	BDR-31HR(-B)	Red									15	33	645			
		BDR-31HG(-B)	Green									9	22	574			
		BDR-31HA(-B)	Amber									33	75	590			
電流駆動	③	BDR-50TR(-B)	Red	20	50	0.4 ※Ta>25°C	-30~+70	-30~+80	I _F =3mA	2.50	I _R =3mA	40	100	645	φ 8.2	1pin ANODE	
		BDR-50TG(-B)	Green									7	20	574			
		BDR-50TA(-B)	Amber									70	140	590			
	④	BDR-50HR(-B)	Red									40	100	645			
		BDR-50HG(-B)	Green									7	20	574			
		BDR-50HA(-B)	Amber									70	140	590			
電圧駆動	③	BDR-51TR(-B)	Red	3.2 ※5~24V	5V=18 12V=43 24V=85	-	-20~+50	-25~+70	DC5~24V	-	DC5~24V	35	90	645	φ 8.2	1pin ANODE	
		BDR-51TG(-B)	Green									6	18	574			
		BDR-51TA(-B)	Amber									60	135	590			
	④	BDR-51HR(-B)	Red									35	90	645			
		BDR-51HG(-B)	Green									6	18	574			
		BDR-51HA(-B)	Amber									60	135	590			
電流駆動	⑤	BDR-50CR	Red	20	50	0.4 ※Ta>25°C	-20~+60	-20~+70	I _F =3mA	2.50	I _R =3mA	20	45	645	φ 9.2	+MARK ANODE	
		BDR-50CG	Green									4	12	574			
		BDR-50CA	Amber									40	80	590			



MAIN PRODUCTS



NOISE SUPPRESSION PRODUCTS

ノイズ対策部品



SURGE PROTECTIVE DEVICES

サージ対策部品



DISPLAY PRODUCTS

表示機器



SENSOR PRODUCTS

センサ



OKAYA

岡谷電機産業株式会社

<https://www.okayaelec.co.jp>

本社

〒158-8543 東京都世田谷区等々力6-16-9
TEL 03-4544-7000 FAX 03-4544-7007

【東日本営業部】

東関東営業所

〒158-8543 東京都世田谷区等々力6-16-9
TEL 03-4544-7050 FAX 03-4544-7055

西関東営業所

〒158-8543 東京都世田谷区等々力6-16-9
TEL 03-4544-7040 FAX 03-4544-7055

長野出張所

〒394-0035 長野県岡谷市天竜町3-20-32
TEL 0266-24-1771 FAX 0266-24-1779

営業本部

〒158-8543 東京都世田谷区等々力6-16-9
TEL 03-4544-7030 FAX 03-4544-7055

【西日本営業部】

名古屋営業所

〒461-0001 愛知県名古屋市東区泉1-10-23 パムスガーデン3F
TEL 052-951-2291 FAX 052-951-3191

大阪営業所

〒553-0003 大阪府大阪市福島区福島7-15-26 JMFビル大阪福島01 11F
TEL 06-6341-8815 FAX 06-6341-8775

福岡出張所

〒812-0011 福岡県福岡市博多区博多駅前1-4-4 東京建物博多ビル4F
TEL 092-461-2261 FAX 092-461-2265

HEAD OFFICE / OVERSEAS DEPARTMENT

6-16-9 Todoroki, Setagaya-ku,
Tokyo 158-8543 JAPAN
TEL: +81-3-4544-7025 FAX: +81-3-4544-7090

OKAYA ELECTRIC AMERICA, INC.

52 Marks Road, Suite 1, Valparaiso,
Indiana 46383, U.S.A.
TEL: +1-219-477-4488 FAX: +1-219-477-4856

OKAYA ELECTRIC (SINGAPORE) PTE LTD.

175A Bencoolen St., #10-10, Burlington Square,
189650 SINGAPORE
TEL: +65-6748-6063 FAX: +65-6748-1419

OKAYA ELECTRIC (THAILAND) CO., LTD.

319 Chamchuri Square Bldg., Rm. 2011, 20F., Phayathai Rd.,
Pathumwan Dist., Bangkok 10330 THAILAND
TEL: +66-2-160-5230 FAX: +66-2-160-5233

OKAYA HONG KONG TRADING LTD.

Flat 908, 9/F., Empire Centre, 68 Mody Road,
Tsim Sha Tsui, Kowloon, HONG KONG
TEL: +852-2744-0628 FAX: +852-2742-6212

OHT SHANGHAI REPRESENTATIVE OFFICE

Rm. 1225, Hanzhong Plaza, No.158 Hanzhong Rd.,
Jingan Dist., Shanghai 200070 CHINA
TEL: +86-21-6353-5978 FAX: +86-21-6353-5979

OHT SHENZHEN REPRESENTATIVE OFFICE

Rm. D, 25F., Times Plaza, Tai Zi Rd., Shekou Industrial Zone,
Shenzhen, Guangdong 518067 CHINA
TEL: +86-755-2685-8910 FAX: +86-755-2685-8916

OHT TAIPEI REPRESENTATIVE OFFICE

Rm. 5, 8F., No.91 Huayin St., Datong Dist.,
Taipei 10351 TAIWAN
TEL: +886-2-2555-5553 FAX: +886-2-2555-5573

- 本製品の外観及び仕様は品質改善のため、予告なく変更することがあります。ご注文の際は、個別仕様書でご確認ください。
For improvement, specifications are subject to change without prior notice



安全に関するご注意

■ ご使用の際は、必ず個別の技術資料もしくは納入仕様書・取扱説明書等をよくお読みの上、正しくお使いください。



CAUTION FOR SAFETY

■ Please review individual technical data, specification, and manual before use.

- これら「製品」は航空宇宙機器、海底ケーブル、原子力反応制御機器、生命維持装置、自動車や輸送機器および交通管制システムのような最終製品にご使用の場合は、御問い合わせ願います。

Please make inquiries for application of these products in final products such as aerospace equipment, undersea cable, nuclear reaction control system, life maintenance device, automobile, transportation equipment, and traffic control system.

このカタログは2024年4月現在のものです。

CAT.NO. 0208O2404-0