

PHOTO SENSORS
フォトセンサ

<https://www.okayaelec.co.jp>

●透過型フォトインタラプタ (物体検出センサ)

Transmissive Photointerrupter

受発光素子をケースに組み込んだ物体検出用フォトインタラプタ。他社にない素子・コネクタ一体構造で光軸ずれによる感度ばらつきを大幅に抑えている。

用途

Applications

- ATM紙幣検出
- プリンタ・複写機 紙通過検出
- 物体通過検出
- Bill detection for cash machine
- Printing / Photocopy machine, Paper passage detection
- Object passage detection

分離型発光素子

Separate Light Emission Diode

●絶対最大定格 Absolute Maximum Ratings Ta=25°C

項目 Item	記号 Symbol	定格値 Rating	単位 Unit
順電流 Forward Current	IF	60	mA
パルス順電流 Pulse Forward Current	IFP	0.5	A
逆電圧 Reverse Voltage	VR	6	V
許容損失 Power Dissipation	P	120	mW
動作温度 Operating Temperature	Topr	-10~+60	°C
保存温度 Storage Temperature	Tstg	-10~+60	°C

●電気的光学的特性 Electro-Optical Characteristics

項目 Item	記号 Symbol	条件 Condition	RPU8502CP		RPU8508CP		RPU853CP		RPU857CP		RPU859CP		単位 Unit			
			min.	typ.	max.	min.	typ.	max.	min.	typ.	max.	min.		typ.	max.	
順電圧 Forward Voltage	VF	IF=60mA	-	1.55	2.0	-	1.55	2.0	-	1.30	1.7	-	1.30	1.7	V	
逆電流 Reverse Current	IR	VR=6V	-	-	10	-	-	10	-	-	10	-	-	10	μA	
ピーク発光波長 Peak Wavelength	λp	IF=60mA	-	910	-	-	910	-	-	940	-	-	940	-	nm	
出力光電流 Light Current	IP1	IF=50mA, VCE=1V L=50mm	5.5	-	28	10	-	33	2.2	-	12	4.0	-	14	4.0	mA
	IP2	IF=50mA, VCE=1V L=200mm	0.4	-	3.0	0.4	-	3.0	0.16	-	2.2	0.16	-	2.2	0.16	mA

分離型受光素子

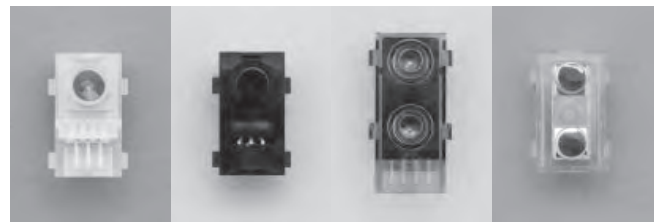
Separate Photo Detector

●絶対最大定格 Absolute Maximum Ratings Ta=25°C

項目 Item	記号 Symbol	定格値 Rating	単位 Unit
コレクタ・エミッタ間電圧 Collector-Emitter Voltage	VCEO	20	V
エミッタ・コレクタ間電圧 Emitter-Collector Voltage	VECO	5	V
コレクタ電流 Collector Current	IC	30	mA
コレクタ損失 Collector Dissipation	PC	150	mW
動作温度 Operating Temperature	Topr	-10~+60	°C
保存温度 Storage Temperature	Tstg	-10~+60	°C

●電気的光学的特性 Electro-Optical Characteristics

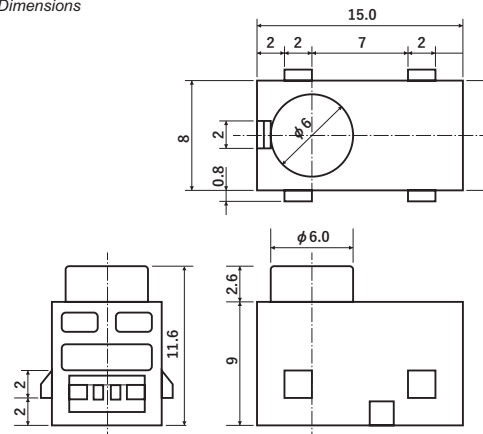
項目 Item	記号 Symbol	条件 Condition	RPU8600CP		RPU8602CP		RPU8604CP		RPU8605CP		RPU8608CP		単位 Unit			
			min.	typ.	max.	min.	typ.	max.	min.	typ.	max.	min.		typ.	max.	
暗電流 Dark Current	ID	VCE=9V	-	-	100	-	-	100	-	-	100	-	-	100	nA	
コレクタ・エミッタ降伏電圧 Collector-emitter Breakdown Voltage	BVCEO	IC=100μA	20	-	-	20	-	-	20	-	-	20	-	-	V	
出力光電流 Light Current	IP1	IF=50mA, VCE=1V L=50mm (8604, 5CP: 5mm)	3.0	-	20	5.2	-	28	1.2	-	8.4	1.2	-	8.4	5.2	mA
	IP2	IF=50mA, VCE=1V L=200nm	0.1	-	1.5	0.4	-	5.0	-	-	-	-	-	0.4	-	5.0



分離型発光素子 Separate Light Emission Diode
 分離型受光素子 Separate Photo Detector
 受発光一体型 Integral device (receiving / emission)
 プリズム Prism

●外形寸法 Dimensions

RPU8502、853、8600、8602、8604、8605CP

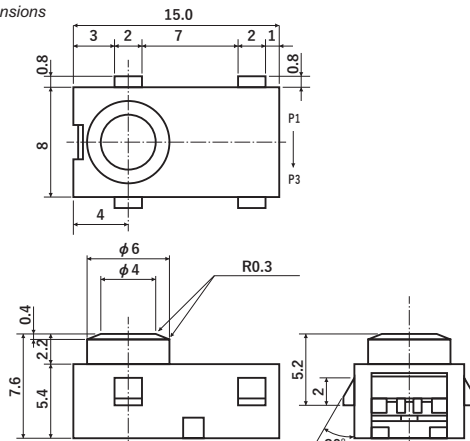


単位: mm
Unit

Ta=25°C

●外形寸法 Dimensions

RPU857CP

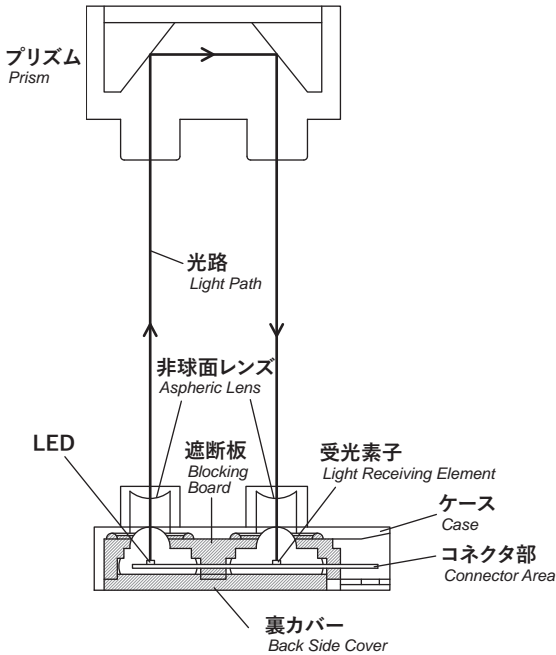


単位: mm
Unit

Ta=25°C

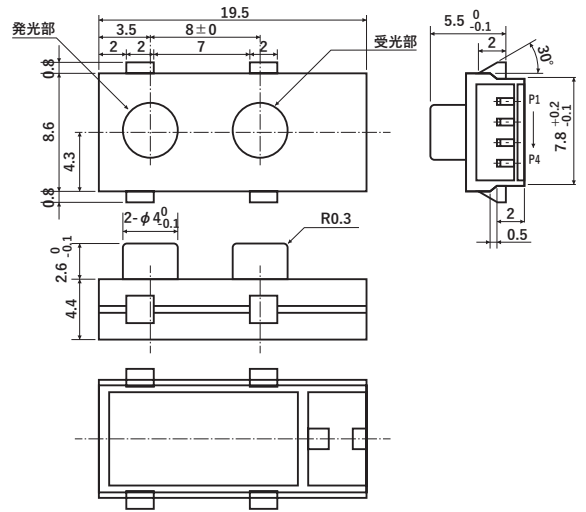
受発光一体型
Integral device (receiving / emission)

●仕様概要 Product Specification Outline



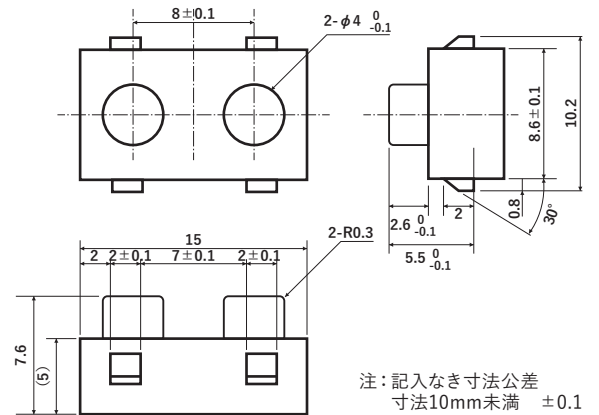
●外形寸法
Dimensions

RPU8702、875CP



- 注:1.コネクタのピンヘッダの曲がりなきこと
- 2.ストップ部への加重は2kg/cm²以下のこと
- 3.記入なき寸法公差
寸法1mm未満 ±0.05
寸法1mm以上 ±0.1

RPU872PR2



- 注: 記入なき寸法公差
寸法10mm未満 ±0.1
寸法10mm以上 ±0.2

単位:mm
Unit

●絶対最大定格 Absolute Maximum Ratings

Ta=25°C

項目 Item		記号 Symbol	定格値 Rating	単位 Unit
発光側 Emitter	順電流 Forward Current	IF	60	mA
	パルス順電流 Pulse Forward Current	IFP	0.5	A
	逆電圧 Reverse Voltage	VR	6	V
	許容損失 Power Dissipation	P	120	mW
受光側 Detector	コレクタ・エミッタ間電圧 Collector-Emitter Voltage	VCEO	20	V
	エミッタ・コレクタ間電圧 Emitter-Collector Voltage	VECO	5	V
	コレクタ電流 Collector Current	IC	30	mA
	コレクタ損失 Collector Dissipation	PC	150	mW
動作温度 Operating Temperature	Topr	-10~+60	°C	
保存温度 Storage Temperature	Tstg	-10~+60	°C	

●電気的光学的特性 Electro-Optical Characteristics

Ta=25°C

項目 Item	記号 Symbol	条件 Condition	RPU8702CP			RPU875CP			単位 Unit
			min.	typ.	max.	min.	typ.	max.	
発光側 Emitter	順電圧 Forward Voltage	VF	1.0	1.55	2.0	1.0	1.5	2.0	V
	逆電流 Reverse Current	IR	-	-	10	-	-	10	μA
受光側 Detector	ピーク発光波長 Peak Wavelength	λp	-	910	-	-	940	-	nm
	暗電流 Dark Current	ID	-	-	100	-	-	100	nA
	コレクタ・エミッタ降伏電圧 Collector-emitter Breakdown Voltage	BVCEO	20	-	-	20	-	-	V
	漏れ電流 Leak Current	ILEAK	-	-	100	-	-	100	μA
伝達特性 Coupled	出力光電流 Light Current	IP	2.0	-	10	0.8	-	-	mA
	コレクタ・エミッタ間飽和電圧 Collector-Emitter Saturation Voltage	VCE(sat)	0.1	-	0.35	0.1	-	0.35	V
	S/N比 Signal-to-noise Ratio	-	30	-	-	30	-	-	-

● 反射型フォトインタラプタ (バーコードセンサ)
Photo Reflector

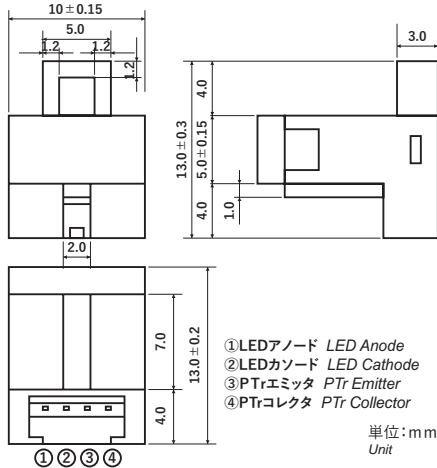
用途

Applications

- バーコードリーダー ● Bar code reader
- ドット検出 ● Dot detection
- ペーパーエッジ検出 ● Paper Edge detection

● 外形寸法

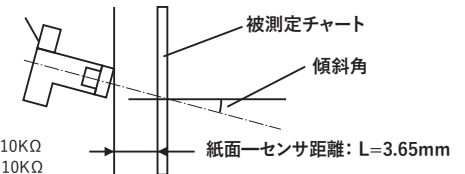
Dimensions



■ 結合特性測定方法※
Coupling Characteristic
Measuring Method

ファクシミリチャート Facsimile Chart
0.167mmバーコード Bar Code (S/N)
白部分 White Part (他結合特性)
RPU813T : IF=35mA, VC=5V, RL=10KΩ
RPU813RT : IF=20mA, VC=5V, RL=10KΩ

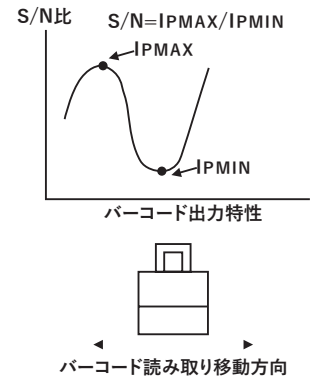
RPU813 Series



● 絶対最大定格 Absolute Maximum Ratings

Ta=25°C

項目 Item	記号 Symbol	定格値 Rating		単位 Unit	
		RPU813T RPU813T-S	RPU813RT RPU813RT-S		
発光側 Emitter	順電流 Forward Current	IF	40	30	mA
	逆電圧 Reverse Voltage	VR	5.5	5.0	V
	許容損失 Power Dissipation	P	60		mW
受光側 Detector	コレクタ・エミッタ間電圧 Collector-Emitter Voltage	VCEO	20		V
	エミッタ・コレクタ間電圧 Emitter-Collector Voltage	VECO	5		V
	コレクタ損失 Collector Dissipation	PC	40		mW
動作温度 Operating Temperature	Topr	-0~65		°C	
保存温度 Storage Temperature	Tstg	-10~70		°C	



● 電気的光学的特性 Electro-Optical Characteristics

Ta=25°C

項目 Item	記号 Symbol	条件 Condition	RPU813T			RPU813T-S			単位 Unit	
			min.	typ.	max.	min.	typ.	max.		
発光側 Emitter	順電圧 Forward Voltage	VF	IF=20mA	-	1.4	1.8	-	1.4	1.8	V
	逆電流 Reverse Current	IR	VR=5V	-	-	10	-	-	10	μA
	ピーク発光波長 Peak Wavelength	λp	IF=20mA	-	910	-	-	910	-	nm
受光側 Detector	コレクタ・エミッタ間電圧 Collector-Emitter Voltage	ICEO	IC=100μA	20	-	-	20	-	-	V
	暗電流 Dark Current	ID	VCE=5V	-	-	60	-	-	60	μA
結合 Coupled	出力光電流 Light Current	IP	VC=5V	4.5	18	60	10	18	-	μA
	S/N比 Signal-to-noise Ratio	-	IP / ILEAK	2.5	3.6	-	1	1.5	-	-
	最大感度点 Optimum Sensitivity	L	※	-	3.65	-	-	3.65	-	mm
	焦点深度 Depth of Focus	ΔL		-	0.9	-	-	2	-	mm

項目 Item	記号 Symbol	条件 Condition	RPU813RT			RPU813RT-S			単位 Unit	
			min.	typ.	max.	min.	typ.	max.		
発光側 Emitter	順電圧 Forward Voltage	VF	IF=20mA	-	1.8	2.2	-	1.8	2.2	V
	逆電流 Reverse Current	IR	VR=5V	-	-	10	-	-	10	μA
	ピーク発光波長 Peak Wavelength	λp	IF=20mA	-	660	-	-	660	-	nm
受光側 Detector	コレクタ・エミッタ間電圧 Collector-Emitter Voltage	ICEO	IC=100mA	20	-	-	20	-	-	V
	暗電流 Dark Current	IC	VCE=5V	-	-	60	-	-	60	μA
結合 Coupled	出力光電流 Light Current	IP	VC=5V	2.5	10	25	7	10	-	μA
	S/N比 Signal-to-noise Ratio	-	IP / ILEAK	2.5	5	-	1	1.5	-	-
	最大感度点 Optimum Sensitivity	L	※	-	3.65	-	-	3.65	-	mm
	焦点深度 Depth of Focus	ΔL		-	0.8	-	-	2	-	mm

●赤外平行光LED

Infrared LED emitting collimated light

高輝度、高精細、高信頼性のエンコーダ用赤外LEDシリーズ。キャンタイプ、基板タイプをラインアップ。

High precision, high definition, and high reliability infrared LED series for encoder. CAN type and SMD type available.

特長

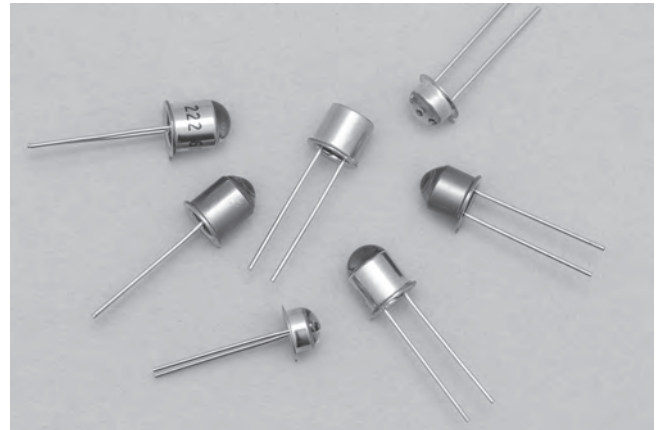
Features

- キャンタイプLEDは、非球面ガラスレンズをハーメチックシールし平行光と高信頼性を達成
- 基板タイプ(RLD414)は独自の非球面プラスチックレンズ採用で精度の高い赤外平行光を実現
- CAN Type: Hermetic seal attains high reliability.
- SMD Type (RLD414): One of a kind aspheric lens provides excellent parallelism and flatness.

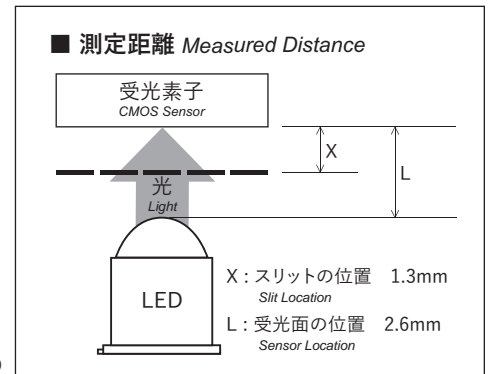
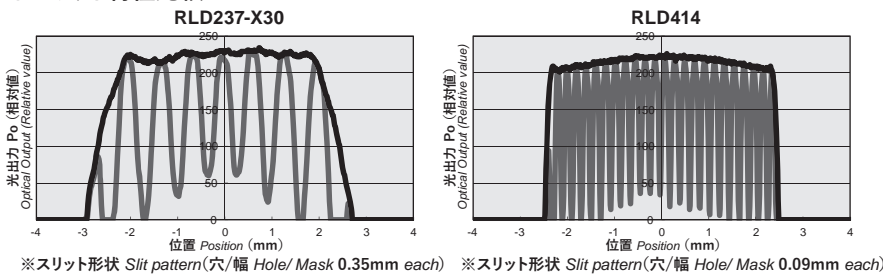
用途

Applications

- ロータリーエンコーダ用光源
- 光電スイッチ
- 産業用自動装置
- Light source for encoder
- Switch of light
- Automated industrial machine



●スリット特性比較



●絶対最大定格 Absolute Maximum Ratings

Ta=25°C

項目 Item	記号 Symbol	定格値 Rating					単位 Unit	備考 Remarks column
		RLD222-A	RLD223	RLD288	RLD237-X30	RLD414		
順電流 Forward Current	IF	100	100	100	80	50	mA	
直流順電流低減率 Forward Current Delating Ratio	-	1	1	1	0.67	0.92	mA/°C	Ta= 25°C以上
パルス順電流 Pulse Forward Current	IFP	1	1	-	-	-	A	tw=100μs, T= 10ms
逆電圧 Reverse Voltage	VR	6	6	3	5	5	V	
許容損失 Power Dissipation	P	200	200	200	150	200	mW	
動作温度 Operating Temperature	Topr	-40~125	-40~125	-20~100	-30~85	-40~105	°C	
保存温度 Storage Temperature	Tstg	-55~125	-55~125	-30~100	-40~100	-40~105	°C	
半田付温度 Soldering Temperature	Tsold	260	260	260	260	リード無	°C	リード根本より2mm以上離れた所で5秒以内

●電気的光学的特性 Electro-Optical Characteristics

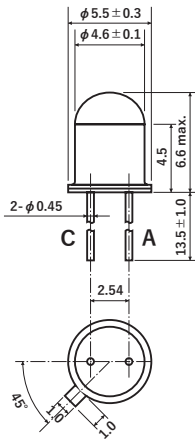
Ta=25°C

項目 Item	記号 Symbol	RLD222-A				RLD223				RLD288				単位 Unit
		min.	typ.	max.	条件 Condition	min.	typ.	max.	条件 Condition	min.	typ.	max.	条件 Condition	
順電圧 Forward Voltage	VF	-	1.55	2	IF=100mA	-	1.55	2	IF=100mA	-	1.55	2	IF=50mA	V
逆電流 Reverse Current	IR	-	-	10	VR=6V	-	-	10	VR=6V	-	-	10	VR=3V	μA
ピーク発光波長 Peak Wavelength	λp	-	910	-	IF=100mA	-	910	-	IF=100mA	-	910	-	IF=50mA	nm
スペクトル半値幅 Spectral Half Width	Δλ	-	80	-	IF=100mA	-	80	-	IF=100mA	-	80	-	IF=50mA	nm
放射束 Radiant Flux	Po	8	10	-	IF=100mA	6	8	-	IF=100mA	5	9	-	IF=50mA	mW

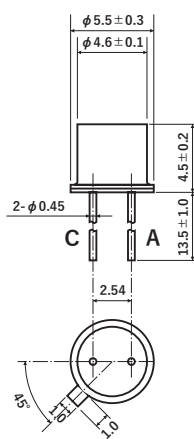
項目 Item	記号 Symbol	RLD237-X30				RLD414				単位 Unit
		min.	typ.	max.	条件 Condition	min.	typ.	max.	条件 Condition	
順電圧 Forward Voltage	VF	-	1.55	1.7	IF=20mA	-	1.55	1.8	IF=20mA	V
逆電流 Reverse Current	IR	-	-	10	VR=5V	-	-	10	VR=5V	μA
ピーク発光波長 Peak Wavelength	λp	-	870	-	IF=20mA	820	850	880	IF=20mA	nm
スペクトル半値幅 Spectral Half Width	Δλ	-	40	-	IF=20mA	-	30	-	IF=20mA	nm
放射束 Radiant Flux	Po	-	2	-	IF=20mA	2.5	3.5	5.5	IF=20mA	mW

● 外形寸法
Dimensions

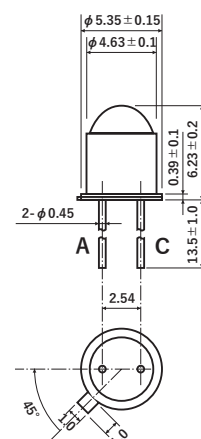
RLD222-A



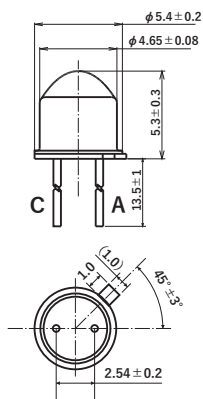
RLD223



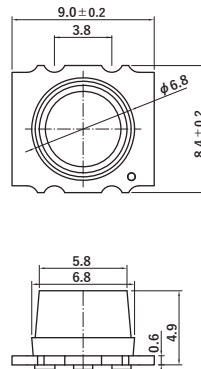
RLD288



RLD237-X30



RLD414



単位:mm
Unit



MAIN PRODUCTS



NOISE SUPPRESSION PRODUCTS

ノイズ対策部品



SURGE PROTECTIVE DEVICES

サージ対策部品



DISPLAY PRODUCTS

表示機器



SENSOR PRODUCTS

センサ



OKAYA 岡谷電機産業株式会社

<https://www.okayaelec.co.jp>

本社

〒158-8543 東京都世田谷区等々力6-16-9
TEL 03-4544-7000 FAX 03-4544-7007

【東日本営業部】

東関東営業所

〒158-8543 東京都世田谷区等々力6-16-9
TEL 03-4544-7050 FAX 03-4544-7055

西関東営業所

〒158-8543 東京都世田谷区等々力6-16-9
TEL 03-4544-7040 FAX 03-4544-7055

長野出張所

〒394-0035 長野県岡谷市天竜町3-20-32
TEL 0266-24-1771 FAX 0266-24-1779

営業本部

〒158-8543 東京都世田谷区等々力6-16-9
TEL 03-4544-7030 FAX 03-4544-7055

【西日本営業部】

名古屋営業所

〒461-0001 愛知県名古屋市東区泉1-10-23 パムスガーデン3F
TEL 052-951-2291 FAX 052-951-3191

大阪営業所

〒553-0003 大阪府大阪市福島区福島7-15-26 JMFビル大阪福島01 11F
TEL 06-6341-8815 FAX 06-6341-8775

福岡出張所

〒812-0011 福岡県福岡市博多区博多駅前1-4-4 東京建物博多ビル4F
TEL 092-461-2261 FAX 092-461-2265

HEAD OFFICE / OVERSEAS DEPARTMENT

6-16-9 Todoroki, Setagaya-ku,
Tokyo 158-8543 JAPAN
TEL: +81-3-4544-7025 FAX: +81-3-4544-7090

OKAYA ELECTRIC AMERICA, INC.

52 Marks Road, Suite 1, Valparaiso,
Indiana 46383, U.S.A.
TEL: +1-219-477-4488 FAX: +1-219-477-4856

OKAYA ELECTRIC (SINGAPORE) PTE LTD.

175A Bencoolen St., #10-10, Burlington Square,
189650 SINGAPORE
TEL: +65-6748-6063 FAX: +65-6748-1419

OKAYA ELECTRIC (THAILAND) CO., LTD.

319 Chamchuri Square Bldg., Rm. 2011, 20F., Phayathai Rd.,
Pathumwan Dist., Bangkok 10330 THAILAND
TEL: +66-2-160-5230 FAX: +66-2-160-5233

OKAYA HONG KONG TRADING LTD.

Flat 908, 9/F., Empire Centre, 68 Mody Road,
Tsim Sha Tsui, Kowloon, HONG KONG
TEL: +852-2744-0628 FAX: +852-2742-6212

OHT SHANGHAI REPRESENTATIVE OFFICE

Rm. 1225, Hanzhong Plaza, No.158 Hanzhong Rd.,
Jingan Dist., Shanghai 200070 CHINA
TEL: +86-21-6353-5978 FAX: +86-21-6353-5979

OHT SHENZHEN REPRESENTATIVE OFFICE

Rm. D, 25F., Times Plaza, Tai Zi Rd., Shekou Industrial Zone,
Shenzhen, Guangdong 518067 CHINA
TEL: +86-755-2685-8910 FAX: +86-755-2685-8916

OHT TAIPEI REPRESENTATIVE OFFICE

Rm. 5, 8F., No.91 Huayin St., Datong Dist.,
Taipei 10351 TAIWAN
TEL: +886-2-2555-5553 FAX: +886-2-2555-5573

- 本製品の外観及び仕様は品質改善のため、予告なく変更することがあります。ご注文の際は、個別仕様書でご確認ください。
For improvement, specifications are subject to change without prior notice



安全に関するご注意

■ ご使用の際は、必ず個別の技術資料もしくは納入仕様書・取扱説明書等をよくお読みの上、正しくお使いください。



CAUTION FOR SAFETY

■ Please review individual technical data, specification, and manual before use.

- これら「製品」は航空宇宙機器、海底ケーブル、原子力反応制御機器、生命維持装置、自動車や輸送機器および交通管制システムのような最終製品にご使用の場合は、御問い合わせ願います。

Please make inquiries for application of these products in final products such as aerospace equipment, undersea cable, nuclear reaction control system, life maintenance device, automobile, transportation equipment, and traffic control system.

このカタログは2024年4月現在のものです。

CAT.NO. 063202404-0